

УПРАВЛЯЕМОЕ СВЕДЕНИЕ ЛУЧЕЙ С РАЗНЫМИ ДЛИНАМИ ВОЛН ПОСРЕДСТВОМ АКУСТООПТИЧЕСКОЙ БРЭГГОВСКОЙ ДИФРАКЦИИ

© 2023 г. В. М. Котов^{а,*}

^аИнститут радиотехники и электроники им. В.А. Котельникова РАН
Россия, 141195, Фрязино Московской обл., пл. Введенского, 1

*E-mail: vmk277@ire216.msk.su

Поступила в редакцию 05.10.2022 г.

После доработки 05.10.2022 г.

Принята к публикации 26.11.2022 г.

Предложен метод управляемого сведения лучей с разными длинами волн посредством акустооптической (АО) брэгговской дифракции. Приведена методика расчета параметров дифракции двух лучей на одной акустической волне в одноосном кристалле, позволяющая определить условие сведения лучей. Расчеты продемонстрированы на примере сведения лучей с длинами волн 0.514 и 0.633 мкм в одноосном кристалле парателлуриата посредством АО-взаимодействия с “медленной” акустической волной. Выполнены эксперименты, подтвердившие основные теоретические выводы.

DOI: 10.31857/S0032816223020222, EDN: GTLDFJ

ВВЕДЕНИЕ

Акустическая волна, взаимодействуя с оптическим излучением в упругой среде, позволяет управлять многими параметрами света: его направлением распространения, амплитудой, поляризацией, частотой и т.д. [1–3]. Особый интерес представляет режим брэгговской акустооптической (АО) дифракции, когда оптическое излучение отклоняется в один порядок с эффективностью, близкой к 100% [1–3].

Одним из перспективных применений акустооптики является возможность управляемого объединения двух лучей для суммирования их оптических мощностей. В работе С.Н. Антонова [4] продемонстрировано суммирование мощностей двух однотипных полупроводниковых лазеров с модуляцией полученной мощности акустической волной. Метод позволяет расширить функциональные возможности устройств для лазерной резки и обработки материалов, увеличить скорость нанесения изображений в процессе гравировки и т.п.

В настоящей работе описывается метод объединения лучей с разными длинами волн. Это существенно расширяет круг задач, которые могут быть решены с использованием такой возможности. Например, сведенные лучи, один из которых — мощный, а другой — слабый зондирующий, крайне востребованы в хирургии, офтальмологии и т.п. Двухцветное излучение, состоящее из лучей с одинаковыми мощностями, необходимо для

двухкоординатной лазерной доплеровской анемометрии [5–7], в системах навигации [8] и т.д.

Для решения задачи эффективного объединения лучей с разными длинами волн необходимо найти частоту звука и угол падения лучей на кристалл, при которых оба луча находятся в строгом брэгговском синхронизме с одной акустической волной. Эти условия меняются при изменении длин волн оптических лучей. В настоящей работе описывается методика расчета параметров АО-взаимодействия, обеспечивающего сведение двух лучей с произвольными длинами волн, а также приводятся экспериментальные результаты использования метода на примере сведения лучей с длинами волн 0.514 и 0.633 мкм.

ТЕОРИЯ

Предполагается, что в качестве АО-среды будет использоваться кристалл парателлуриата (TeO_2) — наиболее перспективного на настоящий момент АО-материала благодаря аномально высокому значению величины АО-качества M_2 [1–3]. Эта величина, по сути, является коэффициентом пропорциональности между эффективностью дифракции света и мощностью звука. Анализ дифракции двухцветного излучения на одной акустической волне достаточно подробно проведен в [9]. Выявлено много вариантов такой дифракции, большинство из которых реализуется при распространении света вблизи оптической оси кристалла. Однако надо иметь в виду, что TeO_2 является од-

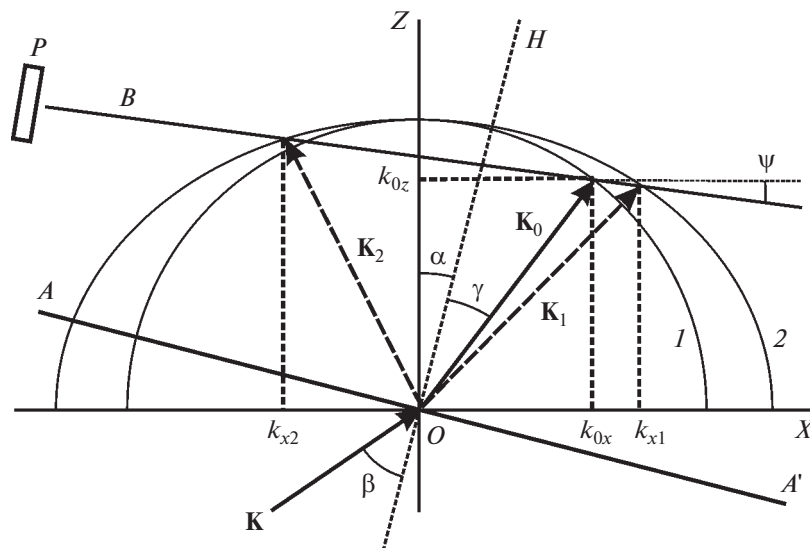


Рис. 1. Векторная диаграмма АО-дифракции в одноосном кристалле: AA' – оптическая грань кристалла; \mathbf{K} – волновой вектор волны, падающей на кристалл; \mathbf{K}_0 – волновой вектор преломленной волны; H – нормаль к грани AA' ; β и γ – углы падения и преломления; α – угол между нормалью H и оптической осью OZ кристалла; 1 и 2 – поверхности волновых векторов кристалла; B – прямая, описывающая направление распространения звуковой волны; P – излучатель звука (пьезопреобразователь); ψ – угол наклона прямой B к оси OX ; k_{0x} , k_{0z} – проекции \mathbf{K}_0 на оси OX и OZ ; k_{x1} , k_{x2} – проекции точек пересечения прямой B с поверхностью 2 на ось OX ; \mathbf{K}_1 , \mathbf{K}_2 – волновые векторы дифрагировавших лучей.

ноосным гиротропным кристаллом. Собственные волны лучей, распространяющихся вблизи его оптической оси, эллиптически поляризованы, и только при отклонении света на углы 4° – 5° от оптической оси волны становятся линейно поляризованными. Поскольку большинство источников лазерного излучения генерирует лучи с линейной поляризацией, предпочтительно выбирать режимы дифракции в кристалле, когда собственные волны кристалла также являются линейно поляризованными. При использовании TeO_2 это предполагает, что нормали к входным и выходным оптическим граням кристалла также должны быть ориентированы под теми же углами к оптической оси. Этим обеспечиваются наилучшие условия ввода и вывода оптического излучения из кристалла. В настоящей работе предполагается и наклон акустической грани, что позволяет варьировать частоту звуковой волны в широких пределах.

Проблему совмещения двух лучей на выходе АО-ячейки будем решать, исходя из обратной задачи, т.е. поиска условий расщепления двухцветного излучения на монохроматические компоненты в процессе АО-взаимодействия, откуда можно определить все параметры, необходимые для эффективного сведения двух лучей с разными длинами волн в единое излучение.

Будем рассматривать анизотропную дифракцию света на звуке, сопровождающуюся сменой поверхностей волновых векторов кристалла [1–3].

Положим для определенности, что в процессе дифракции “обыкновенный” луч дифрагирует в “необыкновенный”. На рис. 1 приведена векторная диаграмма такой дифракции в одноосном положительном кристалле. Волновые поверхности “обыкновенного” и “необыкновенного” лучей обозначены 1 и 2 , соответственно; OZ – оптическая ось кристалла. Оптическая грань, на которую падает входное излучение, обозначена AA' . Нормаль к этой грани, обозначенная H , составляет угол α с осью OZ . Пусть входное оптическое излучение с длиной волны λ и волновым вектором \mathbf{K} , величина которого равна $K = 2\pi/\lambda$, падает на грань AA' под углом β . Полагаем, что \mathbf{K} является “обыкновенным” лучом. Внутри кристалла луч преломляется под углом γ , связанным с β соотношением

$$\sin \gamma = \sin \beta / n_0, \quad (1)$$

где n_0 – показатель преломления “обыкновенного” луча.

Поскольку луч \mathbf{K} является “обыкновенным” лучом, он принадлежит волновой поверхности 1 . Внутри кристалла его волновой вектор равен \mathbf{K}_0 , его величина $K_0 = 2\pi n_0/\lambda$. Поверхности 1 и 2 волновых векторов в кристаллографической системе координат описываются выражениями:

$$k_x^2 + k_z^2 = K_0^2 - \text{“обыкновенный” луч}, \quad (2)$$

$$\frac{k_x^2}{K_e^2} + \frac{k_z^2}{K_0^2} = 1 - \text{“необыкновенный” луч.} \quad (3)$$

Здесь k_x, k_z – проекции волнового вектора света на оси OX и OZ , соответственно; $K_0 = 2\pi n_0/\lambda$, $K_e = 2\pi n_e/\lambda$, где n_0, n_e – главные показатели преломления кристалла.

Проекции K_0 на оси OX и OZ равны:

$$k_{0x} = K_0 \sin(\alpha + \gamma); \quad k_{0z} = K_0 \cos(\alpha + \gamma). \quad (4)$$

Пусть волновой вектор звука, генерируемого пьезопреобразователем P , направлен вдоль прямой B , проходящей через точку (k_{0x}, k_{0z}) и составляющей угол ψ с осью OX . В этом случае прямая B задается уравнением

$$k_z - k_{0z} = \operatorname{tg}\psi(k_x - k_{0x}). \quad (5)$$

Прямая B пересекает поверхности 1 и 2 в четырех точках. Нас будут интересовать только точки пересечения прямой B с поверхностью 2. Для нахождения этих точек необходимо решать совместно уравнения (5) и (2) относительно неизвестных k_x и k_z . Исключив k_z , получим квадратное уравнение относительно k_x :

$$P_1 k_x^2 + 2R_1 k_x + Q_1 = 0. \quad (6)$$

Здесь

$$P_1 = \frac{1}{K_e^2} + \frac{\operatorname{tg}^2\psi}{K_0^2}, \quad R_1 = \operatorname{tg}\psi \frac{b_2}{K_0^2}, \quad Q_1 = \frac{b_2^2}{K_0^2} - 1, \quad (7)$$

где $b_2 = k_{0z} - \operatorname{tg}\psi k_{0x}$.

Определив k_{x1}, k_{x2} из формулы (6) (полагаем $k_{x1} > k_{x2}$), найдем k_{z1}, k_{z2} из соотношения (5). Проекции k_{x1}, k_{x2} приведены на рис. 1. Частоты звука, при которых осуществляется анизотропная дифракция, определяются из соотношений:

$$f_1 = \frac{V}{2\pi} \sqrt{(k_{0x} - k_{x1})^2 + (k_{0z} - k_{z1})^2},$$

$$f_2 = \frac{V}{2\pi} \sqrt{(k_{0x} - k_{x2})^2 + (k_{0z} - k_{z2})^2}, \quad (8)$$

где V – скорость звука.

Отметим, что кристалл TeO_2 обладает сильной акустической анизотропией, поэтому скорость звука в нем зависит от угла ψ . Скорость вычисляется на основе соотношения [3]

$$V^2 = V_t^2 \cos^2\psi + V_z^2 \sin^2\psi, \quad (9)$$

где для TeO_2 $V_t = 0.617 \cdot 10^5$ см/с, $V_z = 2.104 \cdot 10^5$ см/с.

На рис. 1 дифрагировавшие лучи – это \mathbf{K}_1 и \mathbf{K}_2 . Как видно из рисунка, эти лучи отклоняются по разные стороны от падающего излучения \mathbf{K}_0 , причем луч, дифрагировавший на частоте f_1 , отклоняется от преобразователя P , а на частоте f_2 – к преобразователю P .

Приведенная методика позволяет найти оптимальные условия дифракции исходя из предельных параметров любого кристалла. Продемонстрируем методику поиска параметров на примере кристалла TeO_2 . Кристалл обладает многими достоинствами: широким диапазоном прозрачности (0.25–6 мкм), высокими значениями показателей преломления и фотоупругих констант, наличием направлений, в которых звуковая волна распространяется с аномально низкой скоростью (“медленная” волна, $V = 617$ м/с) [10]. Эти характеристики обеспечивают очень высокое значение параметра АО-качества M_2 материала [1–3]. С практической точки зрения, формирование суммарного излучения с наименьшими “паразитными” засветками от побочных недифрагировавших лучей реализуется при больших углах отклонения дифрагировавшего излучения, т.е. при больших частотах звука. Однако сильное увеличение поглощения “медленной” звуковой волны с ростом частоты не позволяет использовать TeO_2 на частотах выше 200 МГц [10]. На практике большинство высокочастотных модуляторов из TeO_2 работает на частотах 100–150 МГц. В настоящей работе параметры дифракции выбраны таким образом, чтобы “рабочая” частота звука оказалась близкой к 130 МГц.

На рис. 2 приведены зависимости частоты звука, вычисленные на основании выражений (8) и (9), от угла падения света β на кристалл. Кривые f_1 и f_2 построены для оптического излучения с длиной волны 0.63 мкм, кривые F_1 и F_2 – для излучения с длиной волны 0.514 мкм. В расчетах полагалось, что дифракция происходит в кристалле TeO_2 , показатели преломления которого равны $n_0 = 2.259$, $n_e = 2.41$ для излучения с длиной волны 0.63 мкм и $n_0 = 2.3115$, $n_e = 2.4735$ для излучения с длиной волны 0.514 мкм [10]. Скорость звука в кристалле вычислялась, согласно формуле (9), в предположении, что $\psi = 6.5^\circ$. Угол наклона α оптической грани был взят равным 11° . При таких значениях ψ и α оптические лучи заведомо распространяются вдали от оптической оси кристалла. На рис. 2 кривые пересекаются между собой. В рамках поставленной задачи наибольший интерес представляет пересечение кривых с разными длинами волн. Таких пересечений два, точки пересечения обозначены A и B . В точке A пересекаются кривые f_2 и F_1 , при этом излучение с длиной волны 0.63 мкм отклоняется по направлению к преобразователю, а излучение с длиной волны 0.514 мкм – от преобразователя. В точке B возникает обратная ситуация, здесь лучи меняются местами. Частоты звука, при которых наблюдается пересечение кривых, примерно равны друг другу и составляют приблизительно 130 МГц. Углы β для точек A и B разные. Это указывает на две возможности сведения лучей с разными длинами волн.

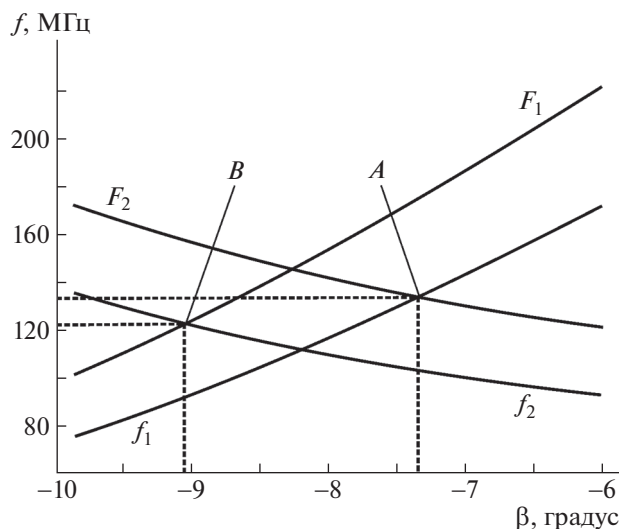


Рис. 2. Зависимости частоты f брэгговской дифракции от угла падения β ; f_1, f_2 – “ветви”, описывающие дифракцию излучения с длиной волны 0.633 мкм; F_1, F_2 – то же для излучения с длиной волны 0.514 мкм; A и B – точки пересечения “ветвей” с разными длинами волн.

Нетрудно определить углы, при которых дифрагировавшие лучи выходят из кристалла. Эти углы, по сути, определяют условие сведения двух лучей посредством АО-дифракции. Заметим, что величины волновых векторов дифрагировавших лучей K_1 и K_2 определяются как:

$$K_1 = \sqrt{k_{x1}^2 + k_{z1}^2}, \quad K_2 = \sqrt{k_{x2}^2 + k_{z2}^2}. \quad (10)$$

Отсюда углы между векторами K_1, K_2 и оптической осью OZ равны:

$$\operatorname{tg}\gamma_1 = \frac{k_{x1}}{k_{z1}}, \quad \operatorname{tg}\gamma_2 = \frac{k_{x2}}{k_{z2}}. \quad (11)$$

Углы падения дифрагировавших лучей на внутреннюю выходную грань кристалла, ориентированную под тем же углом α , что и входная грань, будут равны $(\gamma_1 - \alpha)$ и $(\gamma_2 - \alpha)$. Углы преломления η_1 и η_2 на выходе кристалла определяются из соотношений:

$$\begin{aligned} \sin\eta_1 &= \frac{K_1}{K} \sin(\gamma_1 - \alpha), \\ \sin\eta_2 &= \frac{K_2}{K} \sin(\gamma_2 - \alpha). \end{aligned} \quad (12)$$

На рис. 3 приведены зависимости углов преломления η на выходе кристалла дифрагировавших лучей, отсчитываемых от угла β , в зависимости от угла падения β . Кривые, обозначенные f_1 и f_2 , соответствуют углам отклонения лучей, дифрагировавших на частотах f_1 и f_2 излучения с длиной волны 0.63 мкм. Аналогично кривые F_1 и F_2

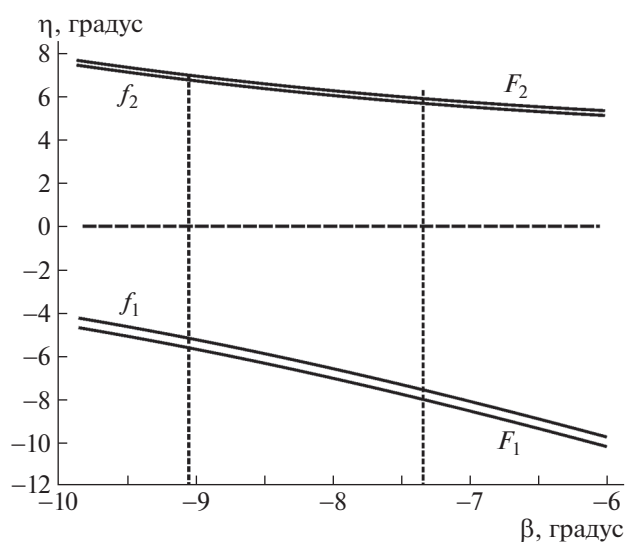


Рис. 3. Зависимости углов преломления η дифрагировавших лучей от угла падения β лучей на кристалл; f_1, f_2 – ветви углов для излучения с длиной волны 0.633 мкм; F_1, F_2 – то же для излучения с длиной волны 0.514 мкм.

описывают углы отклонения лучей с длиной волны 0.514 мкм. Вертикальными пунктирными линиями отмечены углы β , при которых формируются точки пересечения A и B на рис. 2. Из сравнения рис. 2 и 3 можно сделать вывод, что в точке B угол преломления луча F_1 равен минус 6° , угол преломления f_2 равен примерно 7° . Аналогично в точке A угол преломления дифрагировавшего луча F_2 равен 6° , а луча f_1 – минус 7° . Полученные углы определяют условия, при которых надо направить лучи с длинами волн 0.63 мкм и 0.514 мкм на АО-ячейку для осуществления их слияния. На практике можно просто установить “нужный” угол непосредственно между лучами, а ориентацией АО-ячейки добиться их слияния.

ЭКСПЕРИМЕНТ

Для проверки полученных результатов была изготовлена АО-ячейка из TeO_2 с “косыми” срезами. Эскиз чертежа, согласно которому изготавливался кристалл для ячейки, приведен на рис. 4. Кристалл изначально имел форму параллелепипеда, ориентированного вдоль кристаллографических осей $[110], [1\bar{1}0]$ и $[001]$, где $[001]$ – оптическая ось кристалла. Размеры параллелепипеда вдоль указанных осей составляли $13 \times 10 \times 15$ мм. Затем грани (001) “скашивались” на угол 11° , формируя оптические грани OO' , а грань (110) “скашивалась” на угол 6.5° . Эта грань являлась акустической гранью A . К этой грани приваривался пьезопреобразователь P из ниобата лития

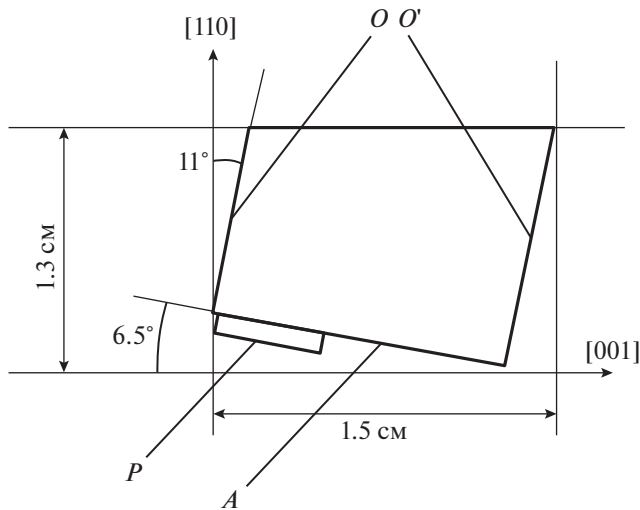


Рис. 4. Эскиз для изготовления АО-кристалла из TeO_2 ; [110], [001] – направления кристаллографических осей; [001] – оптическая ось кристалла; OO' – оптические грани кристалла; A – акустическая грань; P – пьезопреобразователь.

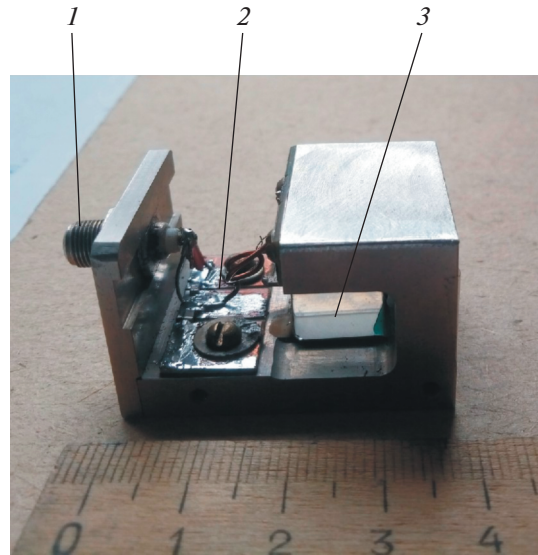


Рис. 5. Фотография изготовленной АО-ячейки. 1 – разъем для входа электрического сигнала; 2 – элементы согласования; 3 – АО-кристалл.

X -среза методом холодной сварки [11]. Размер преобразователя 6×6 мм. Как видно из рисунка, преобразователь P смещен от центра к краю грани. Это связано с сильной акустической анизотропией кристалла, приводящей к “сносу” акустической волны. Смещение преобразователя позволяет избежать нежелательного отражения звука от боковых граней. Толщина преобразователя составила 90 мкм. Звук возбуждался на 5-й гармонике, равной приблизительно 131 МГц, в полосе частот примерно 3 МГц по уровню 3 дБ. На рис. 5 приведена фотография изготовленной АО-ячейки. Размер всей ячейки составил $36 \times 25 \times 25$ мм. Эта ячейка использовалась в последующих экспериментах.

На рис. 6 приведена оптическая схема сведения лучей с разными длинами волн в один луч. Источниками исходных излучений служили аргонный (Ar) и гелий-неоновый (He-Ne) лазеры, генерирующие лучи с длинами волн 0.514 и 0.633 мкм соответственно. Поскольку Ar-лазер генерирует несколько линий в сине-зеленой области спектра, для выделения излучения с длиной волны 0.514 мкм использовался интерференционный фильтр ИФ. После фильтра излучение направлялось непосредственно в АО-ячейку АОМ. Излучение He-Ne-лазера отражалось от зеркала М и направлялось на вход ячейки АОМ под углом φ к излучению Ar-лазера. Оба луча перед входом в ячейку пропускались через поляризатор P для формирования линейных поляризаций лучей, соответствующих поляризациям “необыкновенных” лучей в кристалле. В нашем случае поляризации лучей должны быть параллельны направлению распространения звука. На АО-ячейку АОМ по-

давался электрический сигнал частотой 130 МГц. Угловой юстировкой АО-ячейки мы достигали ситуации, когда на экране S оба дифрагировавших луча “сливались” в одно пятно C . “Слияния” лучей удалось добиться при угле φ между исходными лучами, равном 12° . Этот угол немного отличается от расчетного, равного 13° , что может быть связано с неточной ориентацией кристалла относительно кристаллографических осей, а также с неточностью “скошенных” граней кристалла. Эффективность дифракции каждого луча составила примерно 70%. Путем изменения мощности звука можно увеличить эффективность дифракции одного луча в ущерб эффективности другого. Одновременно получить высокую эффективность обоих лучей, близкую к 100%, невозможно. Это связано с достаточно высокой селективностью дифракции к длине волны света. Из работ [1–3] известно, что эффективность брэгговской дифракции μ определяется выражением

$$\mu = \frac{I_1}{I_0} = \sin^2 \left(\frac{\pi}{\lambda \cos \theta_b} \sqrt{\frac{P_a L}{2 H_a}} M_2 \right), \quad (13)$$

где I_0 и I_1 – интенсивности падающего и дифрагировавшего лучей, соответственно; λ – длина волны света; θ_b – угол Брэгга (поскольку $\theta_b \ll 1$, можно принять $\cos \theta_b \approx 1$); P_a – акустическая мощность; L – длина АО-взаимодействия; H_a – высота акустического “столба”, M_2 – коэффициент АО-качества материала.

Из формулы (13) следует, что невозможно обеспечить одновременную 100%-ную эффективность дифракции для двух разных длин волн λ . В работе [9] показано, что селективность к длине волны су-

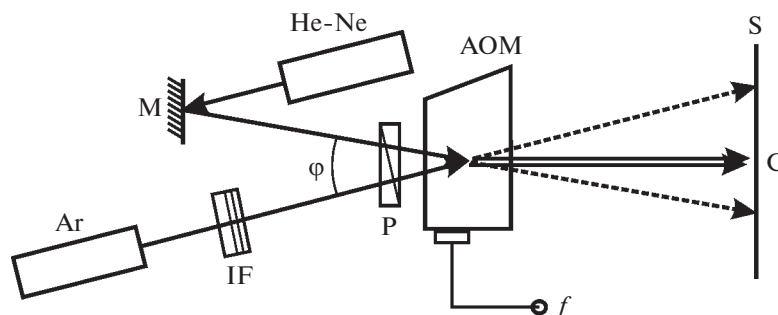


Рис. 6. Оптическая схема эксперимента. Ar и He-Ne – аргоновый и гелий-неоновый лазеры; IF – интерференционный фильтр; M – отражающее зеркало; P – поляризатор; АОМ – а.о.-ячейка; f – сигнал, подаваемый на ячейку; φ – угол между входными лучами; S – экран; C – точка сведения двух лучей.

щественно уменьшается (полоса длин волн перекрывает практически весь видимый диапазон), если ограничиться эффективностью дифракции в 90%. Кроме того, существует ряд работ (например, [12–14]), в которых предложены методы существенного уменьшения селективности дифракции к длине волны света, например, путем устранения эффекта перемодуляции. Другими словами, если возникнет потребность существенного уменьшения селективности дифракции, то можно воспользоваться методиками, развитыми в работах [9, 12–14].

ВЫВОДЫ

1. Разработана методика определения параметров брэгговской дифракции двух лучей с разными длинами волн на одной акустической волне, происходящей в одноосном кристалле. Методика учитывает преломление излучений на произвольно ориентированных оптических гранях, а также предполагает произвольную ориентацию акустической грани относительно кристаллографических осей. Это дает возможность определить наилучшие условия сведения двух лучей в зависимости от предельных параметров кристалла.

2. Согласно методике, определены оптимальные параметры брэгговской дифракции в кристалле TeO_2 для сведения двух лучей с длинами волн 0.514 и 0.633 мкм, взаимодействующих с “медленной” звуковой волной. Оптимальный режим осуществляется при наклоне оптической грани на угол около 11° относительно оптической оси [001] и наклоне акустической грани на угол примерно 6.5° относительно оси [110]. Частота звука при этом равняется 130 МГц.

3. Эксперименты, выполненные с использованием АО-ячейки из TeO_2 , изготовленной в соответствии с вышеназванными параметрами, позволили объединить два луча с длинами волн 0.514 и 0.633 мкм, генерируемыми Ar- и He-Ne-лазерами, в единый луч. Эффективность дифракции каждого излучения составила примерно 70%.

ФИНАНСИРОВАНИЕ РАБОТЫ

Работа выполнена в рамках государственного задания ИРЭ им. В.А. Котельникова РАН.

СПИСОК ЛИТЕРАТУРЫ

1. *Магдич Л.Н., Молчанов В.Я.* Акустооптические устройства и их применение. М.: Сов. радио, 1978.
2. *Балакшиев В.И., Парыгин В.Н., Чирков Л.Е.* Физические основы акустооптики. М.: Радио и связь, 1985.
3. *Xu J., Stroud R.* Acousto-optic Devices: Principles, Design and Applications. N.Y.: J. Wiley and Sons, Inc., 1992.
4. *Антонов С.Н.* // ПТЭ. 2021. № 4. С. 51. <https://doi.org/10.31857/S0032816221030162>
5. *Ринкевичус В.С.* Лазерная анемометрия. М.: Энергия, 1978.
6. *Коронкевич В.П., Ханов В.А.* Современные лазерные интерферометры. Новосибирск: Наука, 1985.
7. *Клочков В.П., Козлов Л.Ф., Потыкевич И.В., Соскин М.С.* Лазерная анемометрия, дистанционная спектроскопия и интерферометрия. Справочник. Киев: Наукова думка, 1985.
8. *Kersey A.D., Dandridge A., Burns W.K.* // Electron. Lett. 1986. V. 22. № 18. P. 935. <https://doi.org/10.1049/el:19860637>
9. *Котов В.М.* Акустооптика. Брэгговская дифракция многоцветного излучения. М.: Янус-К, 2016.
10. Акустические кристаллы / Под ред. М.П. Шаскольской. М.: Наука, 1982.
11. *Молчанов В.Я., Китаев Ю.И., Колесников А.И., Нарвер В.Н., Розенштейн А.З., Солодовников Н.П., Шаповаленко К.Г.* Теория и практика современной акустооптики. М.: Изд. дом МИСиС, 2015.
12. *Антонов С.Н., Вайнер А.В., Проклов В.В., Резвов Ю.Г.* // ЖТФ. 2009. Т. 79. Вып. 6. С. 119. <https://doi.org/10.1134/S1063784209060176>
13. *Антонов С.Н., Вайнер А.В., Проклов В.В., Резвов Ю.Г.* // ЖТФ. 2010. Т. 80. Вып. 3. С. 97. <https://doi.org/10.1134/S1063784210030138>
14. *Антонов С.Н., Вайнер А.В., Проклов В.В., Резвов Ю.Г.* // ЖТФ. 2010. Т. 80. Вып. 9. С. 104. <https://doi.org/10.1134/S1063784210090173>