

УДК 535.241.13:534

АКУСТООПТИЧЕСКИЙ РАСЩЕПИТЕЛЬ-ВРАЩАТЕЛЬ ПЛОСКОСТИ ПОЛЯРИЗАЦИИ ДВУХЦВЕТНОГО ИЗЛУЧЕНИЯ

© 2022 г. В. М. Котов*

Фрязинский филиал Института радиотехники и электроники им. В.А. Котельникова РАН,
пл. Введенского 1, Фрязино, Московская обл., 141190 Россия

*e-mail: vmk277@ire216.msk.su

Поступила в редакцию 20.07.2021 г.

После доработки 22.07.2021 г.

Принята к публикации 21.09.2021 г.

Предложен метод расщепления двухцветного оптического излучения на монохроматические составляющие, плоскости поляризации которых вращаются с частотой звуковой волны. Метод основан на двойном прохождении двухцветного излучения через акустооптический (АО) модулятор, изготовленный из гиротропного кристалла, а также на свойстве света изменять поляризацию на взаимортогональную в результате отражения циркулярно-поляризованного излучения от зеркальной поверхности. Эксперименты, выполненные с использованием акустооптической ячейки из TeO_2 , предназначенной для расщепления двухцветного излучения Аг лазера, подтвердили основные выводы теории: получены монохроматические составляющие Аг лазера с вращающимися плоскостями поляризации на частоте звука 61 МГц. Эффективность дифракции составила 60%.

Ключевые слова: акустооптическая дифракция, брэгговский режим, двухцветное излучение, интерференция лучей, вращающаяся плоскость поляризации

DOI: 10.31857/S0320791922010051

ВВЕДЕНИЕ

Акустооптические (АО) элементы находят широкое применение в различных устройствах, использующих оптическое излучение, поскольку позволяют достаточно просто управлять параметрами луча – его амплитудой, фазой, частотой, поляризацией и т.д. [1–3]. Наиболее широко на практике используется брэгговский режим дифракции, позволяющий отклонять излучение с эффективностью, близкой к 100%. Использование анизотропных АО кристаллов существенно расширило возможности акустооптики для управления светом, позволив создать ряд устройств с уникальными характеристиками. Например, разработаны АО дефлекторы с аномально широкой полосой акустических частот [4], способные работать при высоких уровнях акустической мощности [5]; поляризационно-нечувствительные двухкоординатные дефлекторы [6], широкоугольные поляризационно-нечувствительные модуляторы [7] и т.д. Исследования АО взаимодействия при разных конфигурациях акустического поля открыли новые возможности для управления лазерным излучением [8–10]. Достижения АО дифракции смогли далеко продвинуть и устройства, предназначенные для управляемого сдвига частоты оптического излучения, используемые, на-

пример, в лазерных доплеровских анемометрах (ЛДА) [11–13]. В двухкоординатных анемометрах, в которых источником излучения являются двухцветные лазеры, АО элементы выполняют две функции – расщепляют двухцветное излучение на монохроматические составляющие и сдвигают частоту каждой монохроматической компоненты на частоту звука. На основе таких элементов разработаны различные варианты двухцветных ЛДА, большинство из которых основано на использовании дифференциальной схемы (см. напр. [14, 15]). Такая схема позволяет измерять скорость движения частиц независимо от направления рассеянного излучения и, как следствие, измерять оптический сигнал в широкой угловой апертуре, увеличивая тем самым чувствительность ЛДА [11–13].

Разработке АО элементов, предназначенных для двухцветных ЛДА с использованием дифференциальных схем, уделено внимание во многих работах (см. напр. [14–18]). В них исследуются режимы АО дифракции, обеспечивающие разделение двухцветного излучения на монохроматические компоненты и сдвиг частоты дифрагировавших лучей на частоту звука.

В настоящей работе предлагается и исследуется режим, позволяющий не только разделять двух-

цветное излучение, но и вращать плоскость поляризации каждой монохроматической компоненты с частотой, управляемой звуковой волной. Это позволяет существенно упростить формирование зондирующего объема. Схема не требует использования сложной коллимирующей оптики, что существенно уменьшает габариты конструкции, ее вес, стоимость и т.д.

ТЕОРЕТИЧЕСКИЙ АНАЛИЗ

В схеме предполагается, что оптическое излучение дважды пересекает АО кристалл в прямом и обратном направлениях. На рис. 1 приведена векторная диаграмма, когда лучи пересекают ячейку в прямом направлении, на рис. 2 – в обратном. На рис. 1 исходное двухцветное излучение с длинами волн λ_1 и λ_2 ($\lambda_1 > \lambda_2$), представленное волновыми векторами \mathbf{K}_i и \mathbf{T}_i , соответственно, падает на оптическую грань OY одноосного гиротропного кристалла под углом α к оптической оси OZ . Внутри кристалла каждая монохроматическая компонента расщепляется на две собственные волны с волновыми векторами \mathbf{K}_{1i} , \mathbf{K}_{2i} и \mathbf{T}_{1i} , \mathbf{T}_{2i} , соответственно, принадлежащие внутренней “1” и внешней “2” волновым поверхностям. Полагаем, что преломленные волны распространяются вблизи оптической оси кристалла OZ и поэтому имеют эллиптические поляризации, близкие к круговым. Пусть падающее двухцветное излучение является линейно поляризованным, тогда каждая компонента расщепляется на собственные волны с равными амплитудами. Ортогонально оптической оси OZ распространяется акустическая волна с волновым вектором \mathbf{q} . Угол падения α выбран таким образом, что с акустической волной взаимодействуют только волны \mathbf{K}_{1i} и \mathbf{T}_{1i} , принадлежащие внутренним поверхностям “1”. Эти волны дифрагируют в направлении лучей \mathbf{K}_{2d} и \mathbf{T}_{2d} , соответственно. Происходит анизотропная дифракция света на звуке, когда излучение, принадлежащее одной волновой поверхности, дифрагирует в направлении излучения другой поверхности, т.е. лучи \mathbf{K}_{2d} и \mathbf{T}_{2d} принадлежат поверхности “2”. Лучи дифрагируют по разные стороны от падающего излучения. Этот вариант дифракции реализуется на максимально возможной частоте звука при условии $\mathbf{q} \perp OZ$ [16]. Отметим, что частоты дифрагировавших лучей \mathbf{K}_{2d} и \mathbf{T}_{2d} в результате дифракции станут равными $(\omega_1 + \Omega)$ и $(\omega_2 - \Omega)$, соответственно, где ω_1 и ω_2 – циклические частоты оптических лучей с длинами волн λ_1 и λ_2 , Ω – циклическая частота акустической волны. На выходе кристалла формируются три луча: два дифрагировавших \mathbf{K}_{2d} и \mathbf{T}_{2d} , а также недифрагировавшие лучи, “слившиеся” в одно излучение $\tilde{\mathbf{K}}_i$ и $\tilde{\mathbf{T}}_i$. В случае 100%-ной эффективности

дифракции излучение $\tilde{\mathbf{K}}_i$ и $\tilde{\mathbf{T}}_i$ представлено только излучениями \mathbf{K}_{2i} и \mathbf{T}_{2i} . На пути лучей, вышедших из АО ячейки, установлены зеркала M_1 , M_2 и M_3 , отражающие лучи в строго обратном направлении. При этом циркулярно поляризованные волны меняют свои поляризации на взаимоортогональные, т.е. право-циркулярные становятся лево-циркулярными, и наоборот [19–21]. Отраженные лучи вновь пересекают кристалл. На рис. 2 приведена векторная диаграмма лучей, распространяющихся через АО ячейку в обратном направлении. При этом луч \mathbf{K}_{2d} на рис. 1 переходит в луч \mathbf{K}_{1d} на рис. 2, а луч \mathbf{T}_{2d} – в \mathbf{T}_{1d} . Эти лучи в повторной дифракции не участвуют. Лучи же \mathbf{K}_{2i} и \mathbf{T}_{2i} , отразившись от зеркала M_2 , переходят в лучи \mathbf{K}_{1i} и \mathbf{T}_{1i} , которые участвуют в повторной дифракции. Они дифрагируют на той же акустической волне в направлениях лучей \mathbf{K}_{2d} и \mathbf{T}_{2d} на рис. 2. При этом частоты дифрагировавших лучей \mathbf{K}_{2d} и \mathbf{T}_{2d} будут равными $(\omega_1 - \Omega)$ и $(\omega_2 + \Omega)$, соответственно. Луч \mathbf{K}_{2d} на выходе кристалла сливается с лучом \mathbf{K}_{1d} , в результате формируется луч \mathbf{K}_d . Аналогично формируется выходной луч \mathbf{T}_d в результате слияния лучей \mathbf{T}_{1d} и \mathbf{T}_{2d} . Недифрагировавшие лучи, прошедшие через кристалл как в прямом, так и обратном направлении, сложатся на выходе из кристалла и будут распространяться в направлении излучения \mathbf{K}_0 , \mathbf{T}_0 . “Рабочими” лучами являются лучи \mathbf{K}_d и \mathbf{T}_d . Поскольку каждый из них образован в результате сложения двух циркулярно-поляризованных лучей с противоположно вращающимися поляризациями, поляризация суммарного луча будет линейной, а плоскость поляризации будет вращаться с частотой $0.5[(\omega_1 + \Omega) - (\omega_1 - \Omega)]$ для луча \mathbf{K}_d и $0.5[(\omega_2 + \Omega) - (\omega_2 - \Omega)]$ для \mathbf{T}_d [22], т.е. поляризации обоих лучей будут вращаться с одной и той же частотой, равной Ω .

Необходимо отметить, что кристалл парателлуриита является одноосным и гиротропным, собственные волны которого являются циркулярно-поляризованными только для оптических лучей, распространяющихся строго вдоль оптической оси кристалла. Показатели преломления собственных волн такого кристалла описываются соотношением [23]

$$n_{i,2}^2 = \frac{1 + \text{tg}^2 \varphi}{\frac{1}{n_0^2} + \frac{\text{tg}^2 \varphi}{2} \left(\frac{1}{n_0^2} + \frac{1}{n_e^2} \right) \pm \frac{1}{2} \sqrt{\text{tg}^4 \varphi \left(\frac{1}{n_0^2} - \frac{1}{n_e^2} \right) + 4G_{33}^2}}, \quad (1)$$

а эллиптичность оптических лучей равна

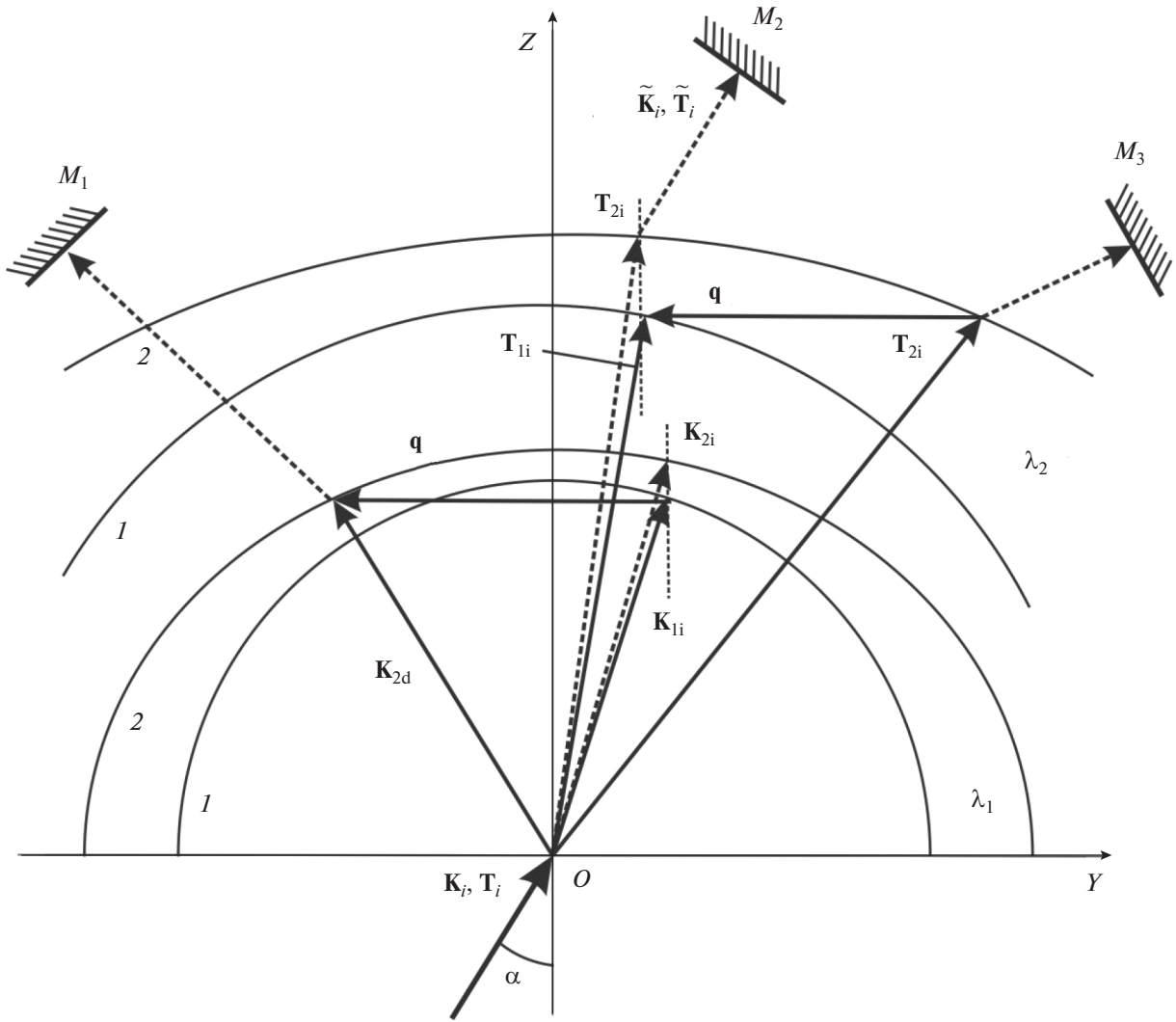


Рис. 1. Векторная диаграмма АО взаимодействия двухцветного излучения при “прямом” прохождении излучения через АО ячейку.

$$\rho = \frac{1}{2G_{33}} \times \left[\sqrt{\text{tg}^4 \varphi \left(\frac{1}{n_0^2} - \frac{1}{n_e^2} \right)^2 + 4G_{33}^2} - \text{tg}^2 \varphi \left(\frac{1}{n_0^2} - \frac{1}{n_e^2} \right) \right], \quad (2)$$

где n_0 и n_e – главные показатели преломления кристалла; φ – угол между оптической осью OZ и волновым вектором света; G_{33} – компонента псевдотензора гирации. На основе полученных выражений нетрудно получить вид поверхностей волновых векторов [24].

Вначале определим частотно-угловые характеристики АО дифракции двухцветного излучения. Исходя из закона Снеллиуса, проекции волновых векторов падающего и преломленного лучей на границу раздела двух сред равны между собой [25]. Отсюда следует соотношение $n_0 \sin \alpha = n_x$, где

n_x – проекция вектора рефракции \mathbf{n} [26] на границу раздела. Проекция \mathbf{n} на нормаль к плоскости падения, равная n_z , для одноосного гиротропного кристалла связана с n_x соотношением [23]:

$$\frac{n_z^2}{n_0^2} + \frac{n_x^2}{2} \left(\frac{1}{n_0^2} + \frac{1}{n_e^2} \right) \pm \frac{1}{2} \sqrt{n_x^4 \left(\frac{1}{n_0^2} - \frac{1}{n_e^2} \right)^2 + 4G_{33}^2 n_z^4} = 1. \quad (3)$$

Преобразовав уравнение (3), получим биквадратное уравнение относительно n_z вида

$$R_1 n_z^4 + 2P_1 n_z^2 + Q_1 = 0, \quad (4)$$

где

$$R_1 = \frac{1}{n_0^4} - G_{33}^2; \quad P_1 = \frac{1}{2n_0^2} \left[n_x^2 \left(\frac{1}{n_0^2} + \frac{1}{n_e^2} \right) - 2 \right]; \quad (5)$$

$$Q_1 = \frac{n_x^4}{n_0^2 n_e^2} - n_x^2 \left(\frac{1}{n_0^2} + \frac{1}{n_e^2} \right) + 1.$$

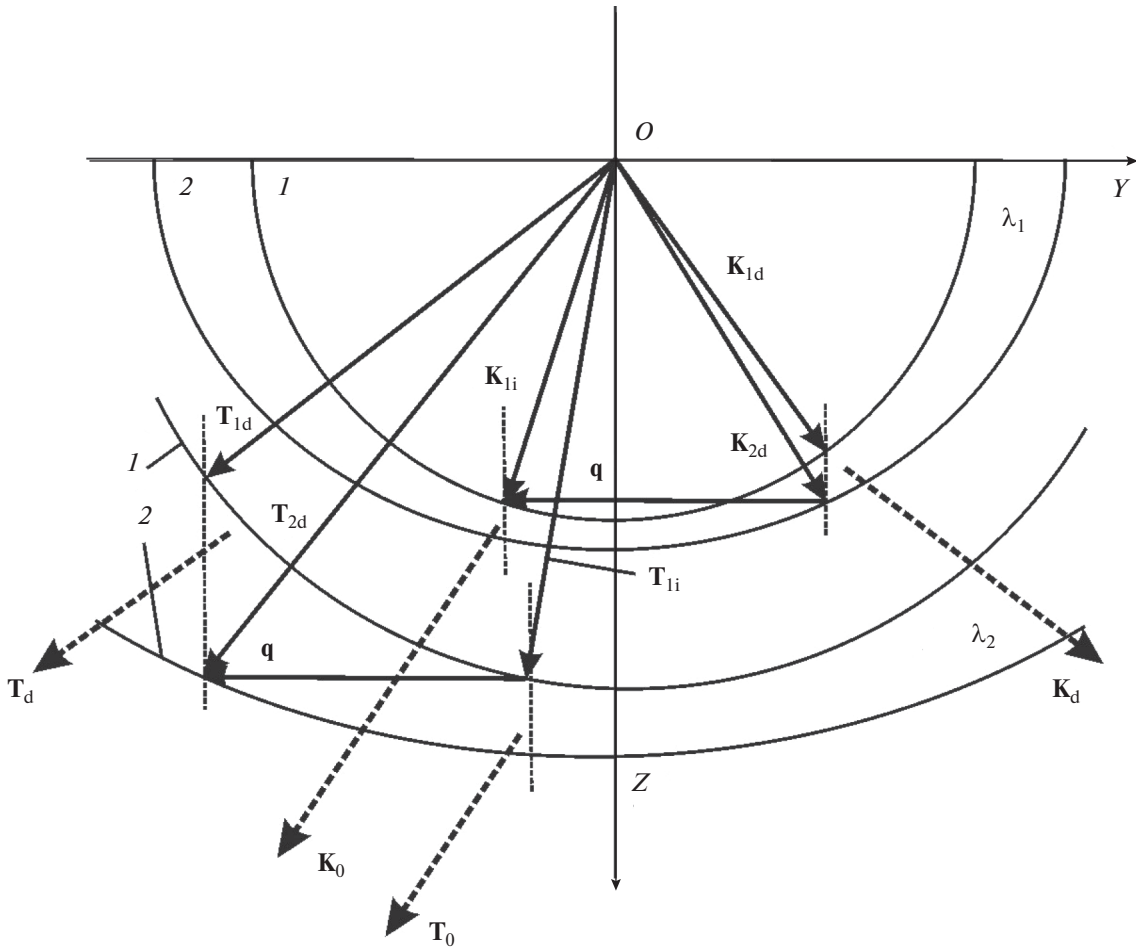


Рис. 2. Векторная диаграмма при “обратном” прохождении излучения через ячейку.

Решая (4), получим четыре значения n_z , только два из которых — положительные. Из двух положительных значений выбираем наименьшее $n_{z\min}$, именно оно соответствует дифракции, представленной на векторных диаграммах рис. 1, 2. Для нахождения частоты звука необходимо преобразовать уравнение (3) относительно неизвестной n_x . Получим биквадратное уравнение вида

$$R_2 n_x^4 + 2P_2 n_x^2 + Q_2 = 0, \quad (6)$$

где

$$R_2 = \frac{1}{n_0^2 n_e^2}; \quad P_2 = \left(\frac{1}{n_0^2} + \frac{1}{n_e^2} \right) \left(\frac{n_z^2}{n_0^2} - 1 \right); \quad (7)$$

$$Q_2 = n_z^4 \left(\frac{1}{n_0^4} - G_{33}^2 \right) - 2 \frac{n_z^2}{n_0^2} + 1.$$

Решая (6) при $n_z = n_{z\min}$, получаем четыре корня, два из которых положительны. Обозначив положительные корни x_1 и x_2 , получим значения волновых векторов звука q_1 и q_2 :

$$q_1 = \frac{2\pi}{\lambda} (x_1 + x_2), \quad (8)$$

$$q_2 = \frac{2\pi}{\lambda} (x_1 - x_2). \quad (9)$$

Уравнения (1)–(7) решаются для каждой из длин волн λ_1 и λ_2 в отдельности. Далее, поскольку $\lambda_1 > \lambda_2$, то в уравнении (8) используются значения для λ_1 , а в (9) — для λ_2 . В конечном итоге находим значение угла α , при котором $q_1 = q_2$. Это и будет условие одновременной дифракции двухцветного излучения на одной акустической волне. Численные расчеты сделаны для двухцветного излучения, генерируемого Аг лазером (длины волн излучения — 0.514×10^{-4} и 0.488×10^{-4} см). Параметры TeO₂, соответствующие этим длинам волн и входящие в выражения (1)–(9), следующие [27, 28].

Для $\lambda_1 = 0.514 \times 10^{-4}$ см: $n_0 = 2.3115$; $n_e = 2.4735$; $G_{33} = 3.69 \times 10^{-5}$.

Для $\lambda_2 = 0.488 \times 10^{-4}$ см: $n_0 = 2.303$; $n_e = 2.494$; $G_{33} = 3.93 \times 10^{-5}$.

Скорость звука в TeO₂ равна 0.617×10^5 см/с.

Расчеты показывают, что двухцветное излучение Ag лазера одновременно дифрагирует на одной акустической волне, когда угол падения $\alpha = 0.115^\circ$, при этом частота звука равна $f \sim 61.5$ МГц. Углы, на которые отклоняются дифрагировавшие лучи (на воздухе), равны 2.84° и 2.75° для λ_1 и λ_2 , соответственно.

Выходные лучи \mathbf{K}_d и \mathbf{T}_d , как видно из рис. 2, образуются в результате слияния лучей \mathbf{K}_{1d} с \mathbf{K}_{2d} и \mathbf{T}_{1d} с \mathbf{T}_{2d} , соответственно. Найдем поляризации суммарных лучей \mathbf{K}_d и \mathbf{T}_d , учитывая, что поляризации лучей \mathbf{K}_{1d} , \mathbf{K}_{2d} , \mathbf{T}_{1d} и \mathbf{T}_{2d} — эллиптические. Рассмотрим вначале сложение лучей \mathbf{K}_{1d} с \mathbf{K}_{2d} . Поскольку при отражении от зеркала направление вращения вектора поляризации эллиптически поляризованной волны меняется на противоположное, но ориентация осей эллипса поляризации не меняется, то полуоси эллипсов поляризации волн \mathbf{K}_{1d} и \mathbf{K}_{2d} равны друг другу. Обозначим полуоси поляризаций вдоль OX и OY как a_1 и b_1 . Проекции электрических полей на направления OX и OY в зависимости от времени t с учетом того, что лучи распространяются вблизи оси OZ , можно записать как

$$\begin{aligned} X_{K_{1d}} &= a_1 \cos[(\omega_1 + \Omega)t]; \\ Y_{K_{1d}} &= b_1 \sin[(\omega_1 + \Omega)t] \quad \text{для луча } \mathbf{K}_{1d}, \\ X_{K_{2d}} &= a_1 \sin[(\omega_1 - \Omega)t]; \\ Y_{K_{2d}} &= b_1 \cos[(\omega_1 - \Omega)t] \quad \text{для луча } \mathbf{K}_{2d}. \end{aligned} \quad (10)$$

Тогда суммарные поля вдоль направлений OX и OY будут

$$\begin{aligned} X_{K_{1d}} + X_{K_{2d}} &= a_1 \{\cos[(\omega_1 + \Omega)t] + \sin[(\omega_1 - \Omega)t]\}; \\ Y_{K_{1d}} + Y_{K_{2d}} &= b_1 \{\sin[(\omega_1 + \Omega)t] + \cos[(\omega_1 - \Omega)t]\}. \end{aligned} \quad (11)$$

После несложных преобразований получим

$$\begin{aligned} X_{K_{1d}} + X_{K_{2d}} &= 2a_1 \cos(\Omega t - \pi/4) \cos(\omega_1 t - \pi/4); \\ Y_{K_{1d}} + Y_{K_{2d}} &= 2b_1 \sin(\Omega t - \pi/4) \cos(\omega_1 t - \pi/4). \end{aligned} \quad (12)$$

Отсюда видно, что фазы колебаний полей по направлениям OX и OY равны друг другу и равны $(\omega_1 t - \pi/4)$, а амплитуды полей равны $2a_1 \cos(\Omega t - \pi/4)$ по направлению OX и $2b_1 \sin(\Omega t - \pi/4)$ по направлению OY . В результате сложения амплитуд образуется линейно-поляризованная волна, вектор которой вращается с частотой Ω . Максимальные значения суммарной амплитуды по осям OX и OY разные, они равны $2a_1$ и $2b_1$. Такие же вычисления, проделанные для лучей \mathbf{T}_{1d} и \mathbf{T}_{2d} , формирующих выходной луч \mathbf{T}_d , приводят к аналогичному результату. Численное значение эллиптичности суммарного луча \mathbf{K}_d на основании выражения (2) при значении угла $\varphi = 1.229^\circ$, отсчитываемого внутри кристалла, равно 0.86. Аналогично эллиптичность луча \mathbf{T}_d определяется из (2) при $\varphi = 1.194^\circ$ внутри кристалла, она равна

0.88. Отметим, забегая вперед, что полученные значения эллиптичностей достаточно близки к единице и в наших экспериментах не проявлялись.

ЭКСПЕРИМЕНТ И ОБСУЖДЕНИЕ ЭКСПЕРИМЕНТАЛЬНЫХ РЕЗУЛЬТАТОВ

Для проверки работоспособности предложенной схемы был выполнен эксперимент. Экспериментальная установка приведена на рис. 3. Здесь источник двухцветного излучения 1, генерирующий два линейно поляризованных луча с длинами волн λ_1 и λ_2 , направляется на АО ячейку 2, на пьезопреобразователь 3 которой подается электрический сигнал частотой f . В результате АО взаимодействия в кристалле на выходе ячейки образуются три луча — непродифрагировавший 4 и продифрагировавшие 5 и 6, длины волн которых — λ_1 и λ_2 . На пути лучей установлены зеркала 7, 8 и 9, отражающие лучи под небольшими углами, немного большими угла расходимости лазерного излучения (4–5 угл. мин). Наклон на небольшой угол необходим для предотвращения попадания отраженного луча 4 в лазерный источник. Падающий и отраженный лучи 4 лежат в плоскости АО взаимодействия, что обеспечивает эффективную дифракцию луча в процессе его распространения в “прямом” и “обратном” направлениях. Отраженный от зеркала 8 луч 4 после АО дифракции расщепляется на монохроматические компоненты, которые распространяются в направлениях лучей 10 и 11. Лучи 5 и 6 отражаются зеркалами 7 и 9 и направляются коллинеарно лучам 10 и 11, при этом эти лучи не дифрагируют в АО ячейке. В результате сложения пар лучей на выходе из АО ячейки формируются выходные излучения 10 и 11 с вращающимися векторами поляризаций согласно векторным диаграммам рис. 1 и 2. Задачей эксперимента было, во-первых, показать высокую степень фильтрации предложенной схемы для выделения монохроматических компонент, а во-вторых — убедиться, что поляризации выходных лучей вращаются с частотой звуковой волны.

АО ячейка была выполнена из кристалла TeO_2 , размеры кристалла — $8 \times 8 \times 10$ мм вдоль направлений $[110]$, $[1\bar{1}0]$ и $[001]$, соответственно. Эти направления соответствуют направлениям OY , OX и OZ на векторных диаграммах рис. 1 и 2. К грани (110) приварен пьезопреобразователь из LiNbO_3 , который генерировал поперечную волну с направлением сдвига вдоль $[1\bar{1}0]$ на центральной частоте звука 60 МГц с частотной полосой 5 МГц. Оптические грани (001) кристалла были “просветлены” на длину волны 0.5×10^{-4} см. В качестве источника двухцветного излучения использовался Ag лазер, генерировавший две наиболее яркие линии с длинами волн $\lambda_1 = 0.514 \times 10^{-4}$ см и $\lambda_2 = 0.488 \times 10^{-4}$ см. Суммарная мощность лазера

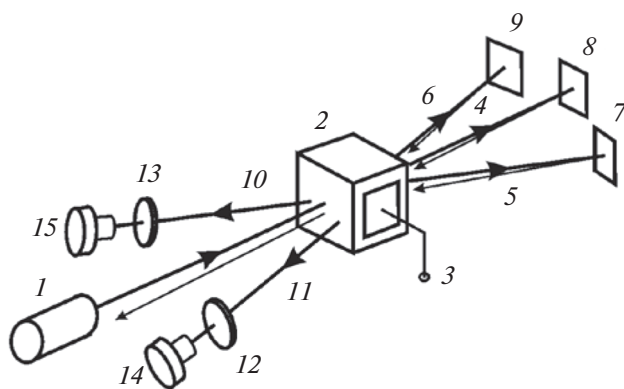


Рис. 3. Оптическая схема экспериментальной установки.

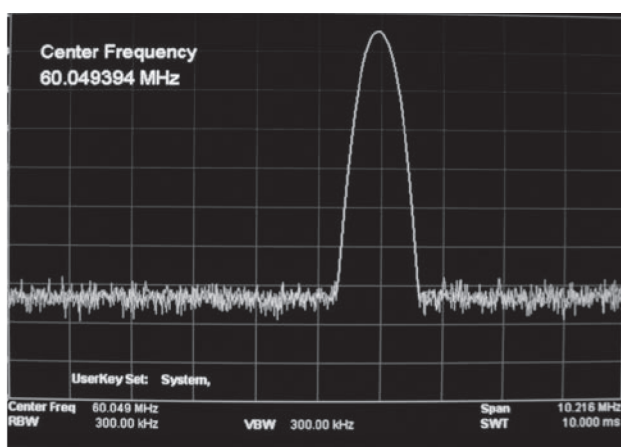


Рис. 4. Фотография сигнала генератора, питающего АО ячейку, с экрана частотомера.

составила ~1 Вт. Интенсивности выбранных линий в процентном отношении к суммарной мощности лазерного излучения составили 40 и 24%, соответственно. Остальная мощность излучения приходилась на другие линии генерации. Дифракция реализовывалась на частоте звука 61 МГц. При напряжении на преобразователе 4.5 В эффективность дифракции выходных лучей 10 и 11 составила ~60%. Для проверки степени фильтрации выходных лучей использовались призмы, которые надежно разделяли указанные длины волн. Оказалось, что присутствие побочных лучей в каждом канале не превышало ~3% по интенсивности, что, по нашему мнению, указывает на высокую степень фильтрации каждого из выходных излучений.

Для проверки вращения плоскости поляризации выходных лучей 10 и 11 эти излучения пропускались через поляризаторы 12 и 13, после чего ослаблялись нейтральными ослабителями (на рисунке не показаны) и направлялись на фотопри-

емники 14 и 15. Сигнал с фотоприемников поступал на осциллограф. На осциллографе наблюдался шумоподобный сигнал в виде синусоиды с достаточно большой долей постоянной составляющей. Как известно [13], спектр тока фотоприемника состоит из трех составляющих: равномерного спектра дробовых шумов, спектра постоянной составляющей и спектра сигнала. В нашем случае спектр сигнала составил ~15%. Такой достаточно низкий уровень сигнала можно объяснить неоднородностью интерферирующих полей, а так же их неполным перекрытием. Частота модуляции сигналов в обоих выходных каналах оказалась равной удвоенной частоте звука, что связано с квадратичным режимом работы фотодетектора. При вращении поляризаторов синусоидальный сигнал смещается синхронно с изменением положения поляризаторов, что указывает на вращение плоскости поляризации оптического излучения. При этом глубина модуляции в пределах шумовой составляющей не менялась. Другими словами, эллиптичность выходных лучей в экспериментах не проявлялась.

На рис. 4 приведена фотография с экрана частотомера, измеряющего частоту сигнала непосредственно с генератора. Частотные характеристики сигналов, снимаемых с фотоприемников 14 и 15, оказались одинаковыми, они приведены на рис. 5. На фотографиях рис. 4 и 5 цена деления по горизонтали равна 1 МГц, центры сигналов смещены вправо относительно центров экрана, частота сигнала генератора равна ~61 МГц, частота сигнала, снимаемого с фотоприемников ~122 МГц. Полосы частот обоих сигналов практически одинаковы и равны ~1 МГц, что характерно при фотосмещении двух оптических лучей с гауссовым распределением [13]. Видно, что существует хорошая корреляция сигналов, “одинаковость” их частотных распределений. Это свойство очень важно для анемометрии, где сигнал оптического излучения, получаемый в результате отражения от движущегося объекта, всегда соизмеряется с опорным сигналом генератора. “Одинаковость” частотных распределений существенно увеличивает точность измерений скорости движения объекта.

Таким образом, описан метод формирования двух монохроматических лучей с вращающимися плоскостями поляризации посредством двойного пропускания двухцветного оптического излучения через АО ячейку из гиротропного материала. Приведена методика расчета параметров дифракции, основные теоретические выводы подтверждены экспериментально.

Полученные результаты существенно расширяют возможности использования АО элементов для управления двухцветным оптическим излучением.

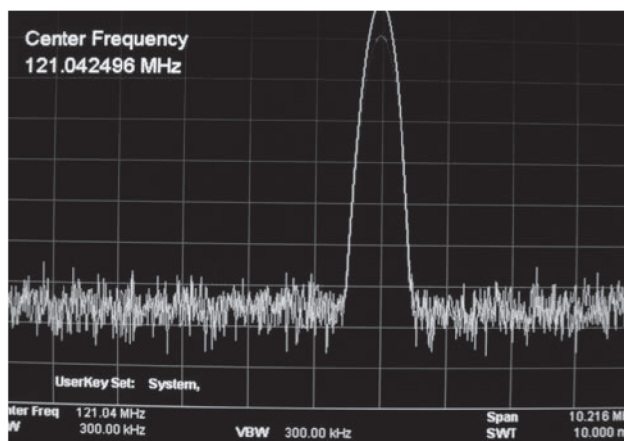


Рис. 5. Фотография сигнала, снимаемого с фотоприемников, с экрана частотомера.

ЗАКЛЮЧЕНИЕ

На основе изложенного можно сделать следующие выводы:

1. Разработана методика расчета параметров АО модулятора-вращателя плоскости поляризации двухцветного оптического излучения. В основе методики лежит использование анизотропной дифракции в одноосном гиротропном кристалле в сочетании со свойствами зеркальных поверхностей менять в процессе отражения поляризацию циркулярно-поляризованного излучения на противоположную.

2. Показано, что в результате двойного прохождения линейно поляризованного двухцветного излучения через АО ячейку из гиротропного кристалла на выходе кристалла формируются два монохроматических линейно поляризованных луча, плоскость поляризации которых вращается с частотой звуковой волны.

3. Методика продемонстрирована на примере расчета параметров модулятора из TeO_2 , предназначенного для расщепления двухцветного излучения Аг-лазера на монохроматические составляющие с вращающимися плоскостями поляризации.

4. Изготовлен макет АО модулятора из TeO_2 , с помощью которого получено расщепление двухцветного излучения Аг-лазера с длинами волн 0.514×10^{-4} и 0.488×10^{-4} см на частоте звука 61 МГц. Эффективность дифракции составила 60% при напряжении на преобразователе 4.5 В. Подтверждено вращение плоскости поляризации с частотой, равной частоте звуковой волны.

Работа выполнена за счет бюджетного финансирования в рамках государственного задания по теме № 0030-2019-0014, а так же при частичной финансовой поддержке РФФИ (грант № 19-07-00071).

СПИСОК ЛИТЕРАТУРЫ

1. Магдич Л.Н., Молчанов В.Я. Акустооптические устройства и их применение. М.: Сов. Радио, 1978. 111 с.
2. Балакишиев В.И., Парыгин В.Н., Чирков Л.Е. Физические основы акустооптики. М.: Радио и Связь, 1985. 280 с.
3. Xu J., Stroud R. Acousto-optic Devices: Principles, Design and Applications. New York: John Wiley and Sons, Inc., 1992. 652 p.
4. Антонов С.Н. Акустооптический дефлектор с высокой дифракционной эффективностью и широким угловым диапазоном сканирования // Акуст. журн. 2018. Т. 64. № 4. С. 432–436.
5. Антонов С.Н. Акустооптический дефлектор с отводом тепла от пьезопреобразователя при акустической изоляции тепловода // Акуст. журн. 2019. Т. 65. № 5. С. 588–595.
6. Антонов С.Н., Резвов Ю.Г. Акустооптический поляризационно-нечувствительный двухкоординатный дефлектор // Акуст. журн. 2021. Т. 67. № 2. С. 138–144.
7. Антонов С.Н. Широкоугольный поляризационно-независимый акустооптический модулятор лазерного излучения на основе парателлуриата // Акуст. журн. 2020. Т.66. № 1. С. 8–15.
8. Проклов В.В., Резвов Ю.Г., Подольский В.А. Теория акустооптической фильтрации излучения в многочастотном акустическом поле в ближней зоне плоского пьезоэлектрического преобразователя // Акуст. журн. 2018. Т. 64. № 6. С. 669–675.
9. Проклов В.В., Резвов Ю.Г., Подольский В.А., Сивкова О.Д. Инвариантность функции пропускания акустооптического устройства при изменении угла сноса акустического пучка // Акуст. журн. 2019. Т.65. № 4. С. 484–489.
10. Поликарпова Н.В., Волошинов В.Б., Иванова П.А. Отражение плоских акустических волн при наклонном падении на грань кристалла диоксида теллура // Акуст. журн. 2019. Т.65. № 6. С. 740–750.
11. Лазерная анемометрия, дистанционная спектроскопия и интерферометрия / Под ред. Соскина М.С. Киев: Наукова думка, 1985. 760 с.
12. Дубнищев Ю.Н., Арбузов В.А., Белоусов П.П., Белоусов П.Я. Оптические методы исследования потоков. Новосибирск, Сибирское Университетское Изд-во, 2003. 418 с.
13. Ринкевичус Б.С. Лазерная анемометрия. М.: Энергия, 1978. 160 с.
14. Антонов С.Н., Котов В.М., Сотников В.Н. Брэгговские поляризационные расщепители света на основе кристалла TeO_2 // ЖТФ. 1991. Т. 61. В. 1. С. 168–173.
15. Котов В.М., Шкердин Г.Н. Акустооптические расщепители-сдвигатели частоты для двухкоординатных лазерных анемометров // Акуст. журн. 1994. Т. 40. № 2. С. 309–310.
16. Котов В.М. Высокочастотное двухцветное расщепление лазерного излучения // Оптика и Спектроскопия. 1994. Т. 77. № 3. С. 493–497.

17. *Котов В.М., Шкердин Г.Н.* Поляризационные особенности акустооптической дифракции двухцветного излучения в гиротропных кристаллах // Акуст. журн. 1996. Т. 42. № 5. С. 726–727.
18. *Котов В.М.* Устройство для расщепления и сдвига частот для лазерной анемометрии // Оптический журнал. 2001. Т. 68. № 11. С. 47–51.
19. *Борн М., Вольф Э.* Основы оптики. М.: Наука, 1973. 719 с.
20. *Котов В.М.* Широкополосная акустооптическая модуляция оптического излучения // Акуст. журн. 2019. Т. 65. № 4. С. 471–476.
21. *Kotov V.M.* Formation of light with controlled rotation of the polarization plane by superposing linearly polarized waves // Quantum Electronics. 2019. V. 49. № 11. P. 1032–1035.
22. *Най Дж.* Физические свойства кристаллов. М.: Мир, 1967. 385 с.
23. *Котов В.М.* Акустооптика. Брэгговская дифракция многоцветного излучения. М.: Янус-К, 2016. 286 с.
24. *Котов В.М.* Брэгговская дифракция трехцветного излучения в кристалле парателлуриата // Акуст. журн. 2015. Т. 61. № 6. С. 701–704.
25. *Никольский В.В., Никольская Т.И.* Электродинамика и распространение радиоволн. М.: Наука, 1989. 544 с.
26. *Федоров Ф.И.* Оптика анизотропных сред. М.: УРСС, 2004. 380 с.
27. Акустические кристаллы / Под ред. Шаскольской М.П. М.: Наука, 1982. 632 с.
28. *Кизель В.А., Бурков В.И.* Гиротропия кристаллов. М.: Наука, 1980. 304 с.