

## АНТЕННО-ФИДЕРНЫЕ СИСТЕМЫ

УДК 537.876.43

### АНТЕННО-ФИДЕРНАЯ СИСТЕМА ДЛЯ СВЕРХПРОДНИКОВОГО ДЖОЗЕФСОНОВСКОГО ГЕНЕРАТОРА ТЕРАГЕРЦОВОГО ИЗЛУЧЕНИЯ С СИСТЕМОЙ ФАЗОВОЙ СТАБИЛИЗАЦИИ

© 2019 г. Н. В. Кинев<sup>1, \*</sup>, К. И. Рудаков<sup>1, 2</sup>, Л. В. Филиппенко<sup>1</sup>,  
А. М. Барышев<sup>2</sup>, В. П. Кошелец<sup>1</sup>

<sup>1</sup>Институт радиотехники и электроники им. В.А. Котельникова РАН,  
Российская Федерация, 125009 Москва, ул. Моховая, 11, стр. 7

<sup>2</sup>Астрономический институт Каптейн, Университет Гронингена,  
Нидерланды, 9712 CP, Гронинген, Ландлевен, 12

\*E-mail: [nickolay@hitech.cplire.ru](mailto:nickolay@hitech.cplire.ru)

Поступила в редакцию 13.03.2019 г.

После доработки 13.03.2019 г.

Принята к публикации 03.04.2019 г.

Предложена и успешно реализована принципиальная схема джозефсоновского генератора терагерцового излучения, интегрированного с передающей антенно-линзовой системой и гармоническим смесителем (ГС) для фазовой синхронизации излучения. Численно промоделированы и изготовлены две конструкции антенно-фидерной системы, рассчитанные на центральные частоты 0.3 и 0.6 ТГц и расположенные на одной микросхеме с генератором, в качестве фидера использована микрополосковая линия передачи между генератором и антенной. Проведено исследование согласования по мощности генератора и ГС для двух конструкций, частотный диапазон накачки ГС составил 0.25...0.45 и 0.5...0.68 ТГц для конструкций 0.3 и 0.6 ТГц соответственно, получено хорошее согласование экспериментальных результатов с численными расчетами. Проведено исследование спектральных характеристик излучения генератора во внешнее пространство для конструкции 0.6 ТГц при помощи сверхпроводникового интегрального спектрометра, автономная ширина спектральной линии составила порядка нескольких мегагерц, в режиме фазовой стабилизации – до десятков килогерц с отношением мощности сигнала к шуму более 20 дБ.

DOI: 10.1134/S0033849419090122

#### ВВЕДЕНИЕ

В науке и технике на сегодняшний день имеется высокая потребность в перестраиваемых источниках терагерцового (ТГц) излучения, обусловленная бурным развитием областей применения ТГц-технологий [1]. Это прежде всего сверхчувствительное гетеродинное детектирование слабых сигналов, в том числе в составе радиоастрономических обсерваторий наземного и космического базирования. Помимо детектирования, терагерцовые технологии востребованы в спектроскопии, поскольку в этой области частот лежат достаточно мощные линии поглощения большинства органических соединений, что особенно важно для применения в медицине и биологии. В настоящей работе приведены последние достижения в области разработки системы ТГц-генератора для излучения в открытое пространство на основе распределенного джозефсоновского перехода (РДП) со сверхшироким диапазоном перестройки частоты (порядка 100% от центральной частоты) и шири-

ной линии генерации в стабилизированном режиме порядка десятков кГц. Такой генератор выполнен на основе туннельного перехода сверхпроводник–изолятор–сверхпроводник (СИС) Nb–AlO<sub>x</sub>–Nb с размерами 16 × 400...700 мкм<sup>2</sup> и толщиной барьера порядка 1 нм, расположен в плоскости однокристалльной микросхемы, интегрирован с передающей линзовой антенной и излучает сигнал на частоте ТГц-диапазона в открытое пространство. В ранних работах такой генератор уже был успешно применен в качестве гетеродина терагерцового СИС-приемника в составе интегральной микросхемы, когда опорный генератор и приемный элемент на основе СИС-перехода располагались на одной микросхеме [2].

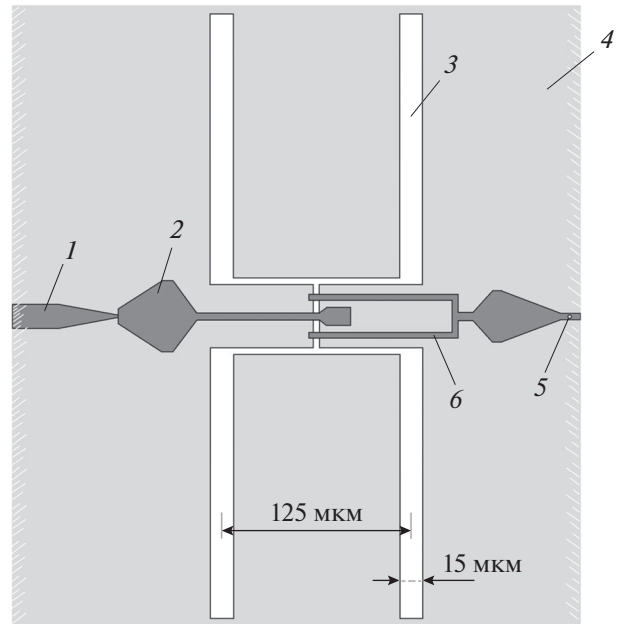
В данной работе излучение генератора выведено из плоскости микросхемы в открытое пространство путем интегрирования с передающей щелевой антенной на основе тонкой пленки ниобия, изготовленной в едином технологическом цикле с генератором. Линией передачи мощности

к антенне является микрополосковая линия, согласованная по входу с генератором, имеющим низкий импеданс (доли Ом), и по выходу с квазиоптической антенной, имеющей относительно высокий импеданс (десятки Ом). Разработаны две топологии линии передачи с антенной, рассчитанные на центральные частоты 300 и 600 ГГц, с шириной рабочей полосы согласно численному расчету порядка 40...50% от центральной частоты по уровню излучаемой в открытое пространство мощности 0.7 от полной выходной мощности генератора. Часть мощности ответвляется через специально разработанную линию передачи на гармонический смеситель (ГС), выполненный на основе сосредоточенного туннельного СИС-перехода и расположенный на одной микросхеме с антенной и генератором и использующийся в петле обратной связи с генератором для его фазовой стабилизации при помощи системы фазовой автоподстройки частоты (ФАПЧ). Экспериментально исследована накачка ГС мощностью генератора и проведено сравнение экспериментальных результатов с расчетными. Для антенны 600 ГГц проведено исследование спектральных характеристик выходного излучения при помощи спектрометра на основе сверхпроводникового интегрального приемника (СИП) с рабочим диапазоном принимаемых частот 500...700 ГГц [3].

### 1. ПРИНЦИПИАЛЬНАЯ СХЕМА КОНСТРУКЦИИ ГЕНЕРАТОРА С ПЕРЕДАЮЩЕЙ АНТЕННОЙ И ГАРМОНИЧЕСКИМ СМЕСИТЕЛЕМ

Концепция генератора на основе распределенного джозефсоновского перехода с длиной  $l \gg \lambda_J$ , где  $\lambda_J$  — джозефсоновская глубина проникновения, описана в классической работе [4], а недавняя идея авторов статьи по интеграции такого генератора с передающей щелевой антенной на одной микросхеме с целью вывода ТГц-сигнала в открытое пространство представлена в [5–7]. Однако в последних работах не предусмотрена возможность стабилизации излучения генератора, которая является ключевым моментом для практических применений генератора в качестве гетеродина приемных систем или активного источника в спектроскопии. В данной работе мы разработали дополнительную схему обратной связи с генератором, направив часть выходной мощности (порядка 10...20%) на гармонический смеситель, сигнал на промежуточной частоте (ПЧ) с которого в диапазоне 0...0.8 МГц анализируется системой ФАПЧ.

Принципиальная схема интегральной структуры генератора с двойной щелевой антенной и ГС представлена на рис. 1 для конструкции, рассчитанной на центральную частоту 300 ГГц. Размер генератора составляет  $16 \times 700$  мкм<sup>2</sup>, площадь

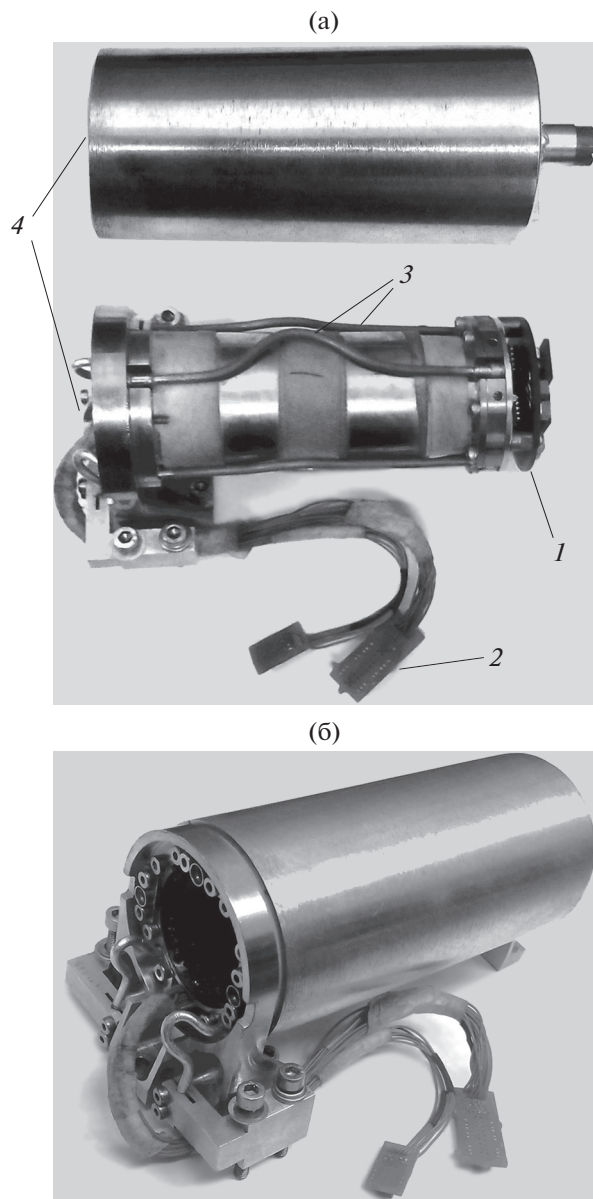


**Рис. 1.** Схема планарной интегральной структуры генератора: 1 – ТГц-генератор, 2 – микрополосковая линия передачи между генератором и антенной, 3 – двойная щелевая антенна, 4 – слой металлизации, 5 – гармонический смеситель, 6 – микрополосковая линия передачи между генератором и гармоническим смесителем.

ГС на основе СИС-перехода составляет 1.4 мкм<sup>2</sup>, расстояние между щелями антенны равняется 125 мкм при ширине щелей 15 мкм. Генератор согласован с антенной и ГС посредством двух микрополосковых линий передачи. Щелевая антенна выполнена в слое металлизации, который одновременно является нижним электродом микрополосковых линий. Для обеспечения направленного излучения с углом расхождения диаграммы направленности порядка нескольких градусов микросхема с интегральной структурой установлена на плоской поверхности собирающей полуэллиптической линзы [8], так что центр антенны размещен точно в дальнем фокусе линзы (см., например, [6, рис. 1с]). Генератор работает при температуре жидкого гелия 4.2 К, криогенный модуль генератора с учетом магнитного экранирования и держателей имеет размеры (Д × Ш × В) 12 × 4.5 × 6 см и массу порядка 0.1 кг без массивного магнитного экрана, состоящего из двух концентрических цилиндров, или около 0.4 кг с экраном (рис. 2).

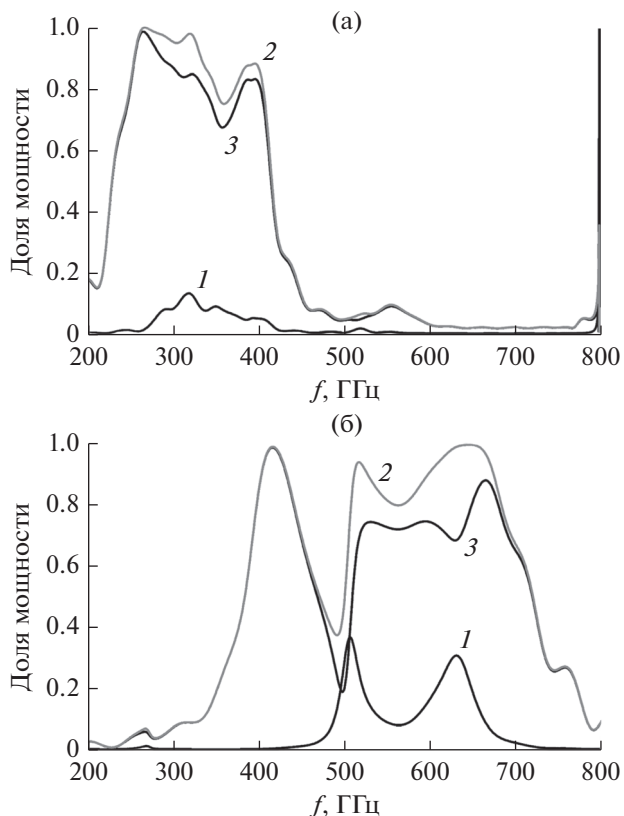
### 2. РЕЗУЛЬТАТЫ ЧИСЛЕННОГО МОДЕЛИРОВАНИЯ

Характеристики антенно-фидерной системы, а также согласование по мощности генератора и гармонического смесителя рассчитывались в специализированном пакете программ для трехмер-



**Рис. 2.** Криогенный модуль ТГц-генератора и магнитный экран (а): 1 – микросхема с платой смещения по постоянному току, 2 – кабели для смещения и измерения вольт-амперных характеристик, 3 – СВЧ-кабели, 4 – окно для вывода ТГц-излучения в открытое пространство, а также общий вид собранного криогенного модуля генератора с магнитным экраном (б).

ного численного моделирования СВЧ- и микроволновых структур. Основные результаты для конструкций 300 и 600 ГГц показаны на рис. 3. Для учета сверхпроводящего состояния антенны и микрополосковых линий передачи на основе тонких пленок Nb использованы следующие константы: значение лондоновской глубины проникновения магнитного поля  $\lambda_L = 85$  нм, диэлектрическая проницаемость  $\text{SiO}_2$ , равная 4.2. В расчетную модель также были заложены топологические параметры интегральной микросхемы: толщина плен-



**Рис. 3.** Частотная зависимость мощности, поглощенной гармоническим смесителем (кривая 1), мощности, ушедшей в интегральную структуру на выходе генератора (кривая 2) и мощности, излученной антенной в открытое пространство (кривая 3) для интегральной структуры, рассчитанной на центральную частоту 300 ГГц (а) и 600 ГГц (б). Значение мощности нормировано на полную выходную мощность генератора.

ки Nb, составляющей нижней электрод линий передачи и слой металлизации антенны, – 200 нм, толщина верхнего электрода на основе Nb 350 нм, толщина  $\text{SiO}_2$  между верхним и нижним электродом 400 нм, а также геометрические размеры каждого элемента топологии. После гармонического смесителя по ходу распространения излучения генератора расположен радиальный элемент относительно большой площади, порядка 2000  $\mu\text{m}^2$  (не изображен на рис. 2 и находится правее ГС), представляющий собой большую емкость для подсоединения отрезка микрополосковой линии, “компенсирующей” емкость ГС на рабочей частоте. Выход ГС представлен в виде копланарной линии передачи, через которую на смеситель подается опорный сигнал внешнего синтезатора на частоте порядка 20 ГГц и выводится выходной СВЧ-сигнал на ПЧ в диапазоне до 1 ГГц. Доля мощности генератора, ушедшая в копланарную линию, согласно расчету составила менее 1% от общей выходной мощности генератора и учтена в расчете кривой 3 на рис. 3 для каждой конструкции. Таким образом, по результатам численного

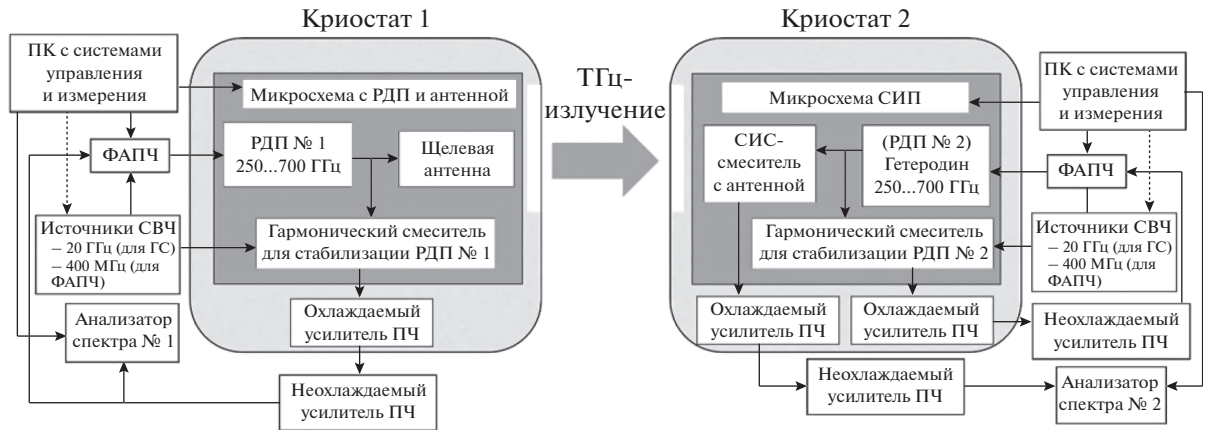


Рис. 4. Схема экспериментальной установки для измерения излучения генератора на основе РДП, расположенном в криостате 1, в открытое пространство с помощью ТГц-спектрометра на основе СИП, расположенном в криостате 2.

моделирования по уровню 0.7 от полной выходной мощности генератора рабочий диапазон конструкции 300 ГГц составил 250...420 ГГц, а конструкции 600 ГГц – 400...700 ГГц.

### 3. ЭКСПЕРИМЕНТАЛЬНЫЕ РЕЗУЛЬТАТЫ И ОБСУЖДЕНИЕ

По результатам численного моделирования была изготовлена серия экспериментальных образцов интегральных микросхем, включающих в себя РДП, ГС с согласующими линиями передачи и антенно-фидерную систему. Характеристики образцов были исследованы при помощи двух различных экспериментальных установок. Первая установка представляет собой зонд-вставку, погружаемую в сосуд Дьюара с жидким гелием (рабочая температура 4.2 К), с возможностью измерять вольт-амперные характеристики (ВАХ) всех элементов микросхемы. Вторая, более сложная экспериментальная установка, разработана для исследования ТГц-излучения генератора во внешнее пространство и представляет собой две криогенные системы на основе заливных криостатов, в одном из которых расположена микросхема с генератором, в другом – микросхема СИП в составе ТГц-спектрометра [2, 8]; выходное и входное окна криостатов расположены напротив друга (рис. 4). Такая система позволяет измерять спектральные характеристики исследуемого генератора с разрешением выше 0.1 МГц, и рабочий диапазон излучения во внешнее пространство в пределах рабочего диапазона СИП, который составляет 500...700 ГГц.

С помощью погружной зонд-вставки были исследованы параметры трехслойной СИС-структуры Nb–AlO<sub>x</sub>–Nb, из которой изготовлены как генератор на основе РДП, так и ГС. Плотность туннельного тока изготовленной СИС-структуры

составила около 8 кА/см<sup>2</sup>. Типичная ВАХ ГС без внешнего воздействия представлена на рис. 5 (кривая 1), “щелевое” напряжение туннельного контакта составляет около 2.7 мВ, сопротивление нормального состояния для данного перехода площадью порядка 1.5 мкм<sup>2</sup> составляет 13.5 Ом, а “щелевой” скачок тока  $I_{ш}$  = 175 мкА. Отношение “подщелевого” сопротивления к нормальному сопротивлению порядка 30 свидетельствует о высоком качестве туннельной структуры. При воздействии на переход ТГц-излучением от исследуемого генератора на ВАХ ГС появляется серия четко выраженных квазичастичных ступеней на-

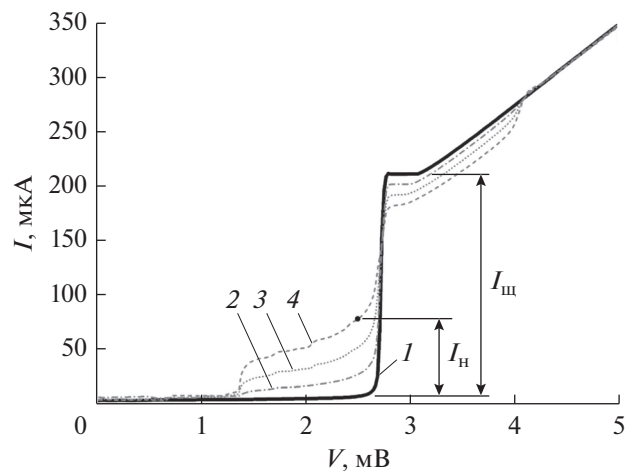
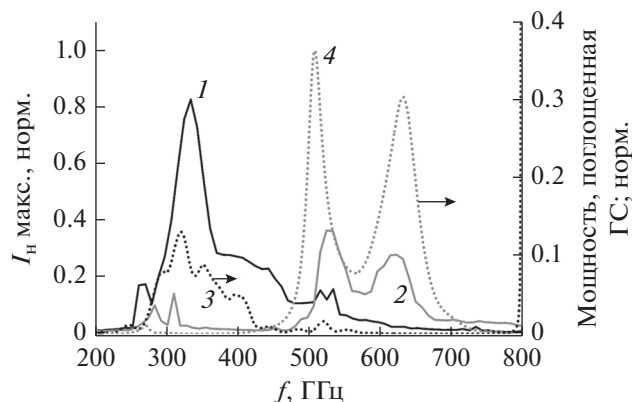


Рис. 5. Вольт-амперные характеристики гармонического смесителя без внешнего воздействия (кривая 1) и с накачкой мощностью ТГц-генератора на фиксированной частоте 340 ГГц при разном уровне мощности накачки (кривые 2, 3 и 4 в порядке возрастания мощности). Обозначен туннельный скачок тока  $I_{ш}$  при “щелевом” значении напряжения, выше которого туннельный контакт СИС переходит в нормальное состояние, а также ток накачки  $I_H$  для кривой 4 при “подщелевом” напряжении 2.5 мВ.



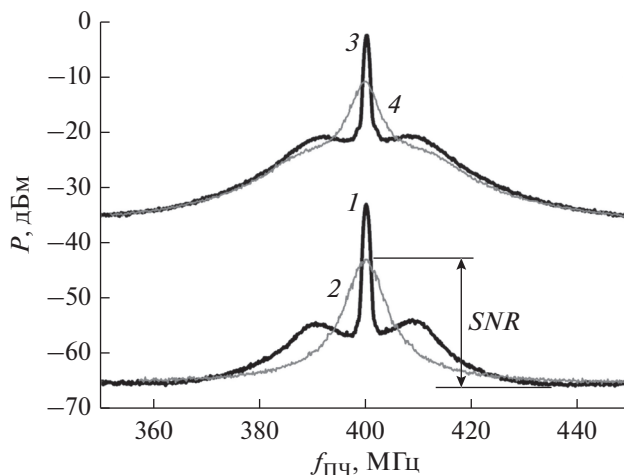
**Рис. 6.** Экспериментальные результаты частотной зависимости максимального тока накачки  $I_n$ , нормированного на  $I_{ш}$  (кривые 1, 2), и результаты численного расчета согласования по мощности РДП и ГС (кривые 3, 4) для конструкций антенно-фидерной системы 300 ГГц (кривые 1, 3) и 600 ГГц (2, 4).

качки (см. рис. 5, кривые 2–4 измерены при облучении частотой 340 ГГц).

Исследование частотной зависимости согласования по мощности генератора с ГС проводили с помощью погружной зонд-вставки следующим образом: ГС устанавливали в рабочую точку при заданном напряжении 2.5 мВ, затем измеряли серию ВАХ генератора, в процессе данного измерения автоматически осуществлялось сканирование по всей полосе выходных частот генератора, поскольку частота однозначно определяется напряжением на переходе через соотношение Джоузефсона  $f = 2eV/h$ , где  $V$  – постоянное напряжение на переходе,  $h$  – постоянная Планка,  $e$  – заряд электрона. Таким образом, при каждом рабочем напряжении на генераторе измерялась величина тока накачки  $I_n$  на ГС при заданном напряжении 2.5 мВ (на рис. 5 показано значение  $I_n$  для кривой 4).

Зависимость максимального тока накачки от частоты для конструкций 300 и 600 ГГц показана на рис. 6 (сплошные линии), ток нормирован на  $I_{ш}$ , для наглядного сравнения представлены также расчетные зависимости (пунктирные линии), которые дублируют линии 1 на рис. 3а, 3б. Частотная зависимость по результатам эксперимента не только качественно согласуется с численными расчетами, но и достаточно точно совпадает по частоте пиков накачки и ширине частотного диапазона. Так, рабочий диапазон накачки гармонического смесителя мощностью генератора для его стабилизации составил 250...450 ГГц для конструкции 300 ГГц и 500...680 ГГц для конструкции 600 ГГц.

С помощью установки, схема которой приведена на рис. 4, были исследованы спектральные характеристики генератора. Данный эксперимент оказался принципиально возможным лишь



**Рис. 7.** Спектральные характеристики генератора на основе РДП с антенно-фидерной системой конструкции 600 ГГц, измеренные при частоте генерации 576 ГГц с помощью интегрированного на единой микросхеме ГС (кривые 1, 2) и с помощью внешнего спектрометра на основе СИП (кривые 3, 4) (см. рис. 4, сигналы анализаторов спектра № 1 и 2 соответственно): кривые 1, 3 – фазово-стабилизированная системой ФАПЧ, кривые 2, 4 – без фазовой стабилизации;  $SNR$  – отношение мощности сигнала к уровню шума, которое для кривой 2 составляет 22.8 дБ.

для конструкции 600 ГГц, поскольку рабочий диапазон сверхпроводникового приемника составляет 500...700 ГГц. Следует отметить, что в данной установке используются одновременно два ГГц-генератора на основе РДП, один из которых (РДП № 1) является объектом разработки и исследования в данной работе, а другой (РДП № 2) используется в качестве опорного генератора для супергетеродинного приемника. В установке одновременно использованы две системы стабилизации – при помощи ГС и петли ФАПЧ – для двух РДП. Таким образом, установка подразумевает возможность измерения спектральных характеристик исследуемого генератора в режиме стабилизации либо без нее двумя независимыми способами: через петлю обратной связи с использованием тракта ГС, расположенного на одной микросхеме с генератором (сигнал на анализаторе спектра № 1), и посредством внешнего спектрометра с использованием выходного тракта ПЧ СИС-смесителя (сигнал на анализаторе спектра № 2). Для усиления выходных сигналов ПЧ ГС для РДП № 1 и СИС-смесителя приемника были использованы СВЧ-усилители разных диапазонов с разными параметрами усиления, поэтому мощности сигналов, измеряемых анализаторами спектра № 1 и 2, отличаются.

Результат такого исследования спектральных характеристик для некоторой произвольно выбранной частоты 576 ГГц, близкой к центру рабочего диапазона антенно-фидерной системы, представ-

лен на рис. 7. Спектральные кривые 1 и 2 измерены с использованием ГС в диапазоне промежуточных частот  $f_{ПЧ}$  0...800 МГц, а кривые 3 и 4 – с использованием ТГц-спектрометра в диапазоне  $f_{ПЧ}$  4...8 ГГц. Кривые 3 и 4 искусственно перемещены в частотный диапазон кривых 1 и 2 для наглядного сравнения. Спектр сигнала в автономном режиме (без фазовой стабилизации) с высокой степенью точности имеет лоренцеву форму, спектральная ширина линии генерации в автономном режиме составляет 3.97 МГц для кривой 2 и 3.85 МГц для кривой 4. Столь близкие значения спектральной ширины линии свидетельствуют о том, что спектральная форма сигнала, излучаемого в открытое пространство, в точности соответствует форме сигнала, измеряемого в петле обратной связи через выходной тракт ПЧ гармонического смесителя. Ширина линии стабилизированного сигнала при помощи системы ФАПЧ на рис. 7 определяется выбранным разрешением используемого анализатора спектра [9, 10], которое в данном случае составляет 1 МГц для кривой 1 и 1.8 МГц для кривой 3. Реальная ширина линии стабилизированного сигнала составляет порядка 100 кГц (при выбранном спектральном разрешении анализатора спектра не ниже данного значения), так что форма линии с достаточной степенью точности является  $\delta$ -функцией для большинства практических применений.

Представленное на рис. 7 исследование проведено на выбранных частотах генератора в широком диапазоне частот, определяемом рабочим диапазоном СИП, при этом излучение генератора во внешнее пространство успешно продемонстрировано в полосе 500...700 ГГц, что хорошо соответствует численному расчету из рис. 3б с учетом того, что область 400...500 ГГц находится за пределами рабочего диапазона СИП. На всех исследованных частотах отношение мощности сигнала к мощности шума (обозначено на рис. 7 для кривой 2) составило порядка 20 дБ и более.

### ЗАКЛЮЧЕНИЕ

В данной работе разработан и экспериментально исследован генератор терагерцового диапазона частот на основе джозефсоновского туннельного перехода, согласованного с передающей антенно-фидерной системой на основе щелевой антенны из тонкой пленки Nb. Генератор обладает уникальной широкополосностью и излучает сигнал мощностью порядка 1 мкВт в открытое пространство, поэтому может быть востребован практически в любых задачах, где необходим широко перестраиваемый ТГц-генератор. К таким задачам можно отнести спектроскопию и гетеродинное детектирование, а область применения данных задач

крайне широка – радиоастрономия и исследование космоса, мониторинг атмосферы Земли и технологических процессов на производстве, информационно-телекоммуникационные системы, приборы для медицинской диагностики и систем безопасности. Разработаны две конструкции антенно-фидерной системы для генератора, рабочий диапазон которых составил 250...420 и 400...700 ГГц, спектральная линия излучаемого сигнала без стабилизации имеет лоренцеву форму с шириной линии порядка нескольких мегагерц. Таким образом, две конструкции суммарно перекрывают достаточно широкий диапазон, 250...700 ГГц. Для стабилизации генератора в обеих конструкциях дополнительно разработан и исследован гармонический смеситель, который используется в петле обратной связи с генератором совместно с системой фазовой автоподстройки частоты, собирающей до 95% мощности сигнала в центральном пике шириной порядка 100 кГц с отношением мощности сигнала к мощности шума более 20 дБ. Исследован диапазон накачки смесителя мощностью генератора для конструкций 300 и 600 ГГц, который составил 250...450 и 500...680 ГГц соответственно.

### ФИНАНСИРОВАНИЕ РАБОТЫ

Работа выполнена при финансовой поддержке Российского научного фонда (проект № 17-79-20343, численный расчет, разработка и экспериментальное исследование образцов генератора), а также за счет бюджетного финансирования в рамках государственного задания (разработка технологии изготовления туннельных СИС-структур и обеспечение комплекса технологических работ).

### СПИСОК ЛИТЕРАТУРЫ

1. *Dhillon S.S., Vitiello M.S., Linfield E.H. et al.* // J. Phys. D: Appl. Phys. 2017. V. 50. № 4. P. 043001.
2. *Koshelets V.P., Dmitriev P.N., Faley M.I. et al.* // IEEE Trans. 2015. V. TST-5. № 4. P. 687.
3. *Кинев Н.В., Дмитриев П.Н., Филиппенко Л.В. и др.* // Журн. радиоэлектроники (электрон. журн.). 2017. № 1. <http://jre.cplire.ru/jre/jan17/12/text.pdf>
4. *Nagatsuma T., Enpuku K., Irie F., Yoshida K.* // J. App. Phys. 1983. V. 54. № 6. P. 3302.
5. *Kinev N.V., Rudakov K.I., Filippenko L.V. et al.* // J. App. Phys. 2019. V. 125. № 15. P. 151603.
6. *Кинев Н.В., Рудаков К.И., Барышев А.М., Кошелец В.П.* // ФТТ. 2018. Т. 60. № 11. С. 2132.
7. *Kinev N.V., Rudakov K.I., Baryshev A.M., Koshelets V.P.* // J. Phys.: Conf. Ser. 2018. V. 1124. P. 071001.
8. *Lange G., Boersma D., Dercksen J. et al.* // Supercond. Sci. Technol. 2010. V. 23. № 4. P. 045016.
9. *Koshelets V.P., Shitov S.V., Filippenko L.V. et al.* // Rev. Sci. Instrum. 2000. V. 71. № 1. P. 289.
10. *Koshelets V.P., Shitov S.V., Dmitriev P.B. et al.* // Physica C. 2002. V. 367. P. 249.